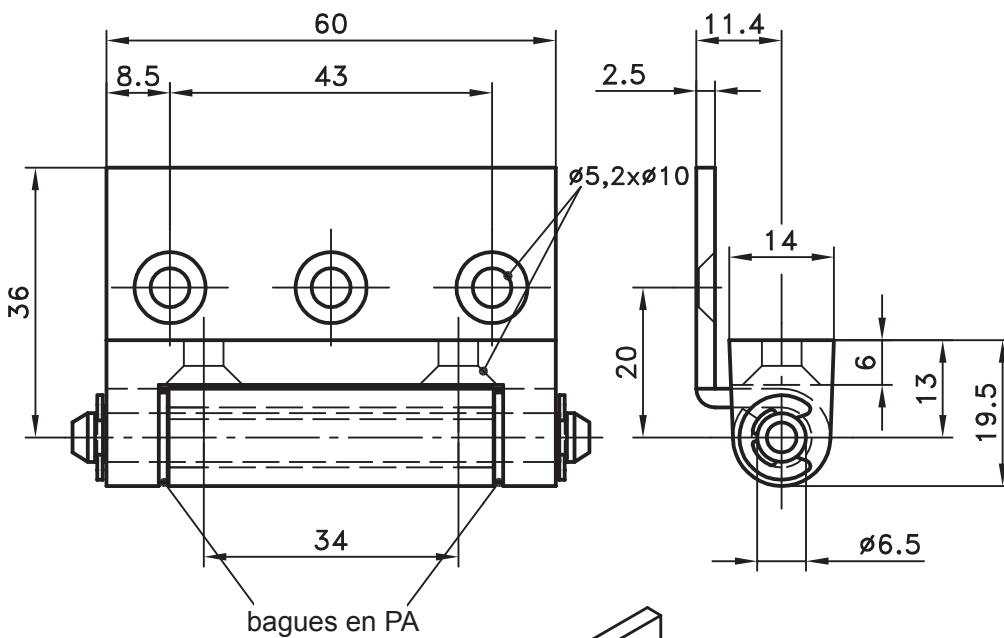
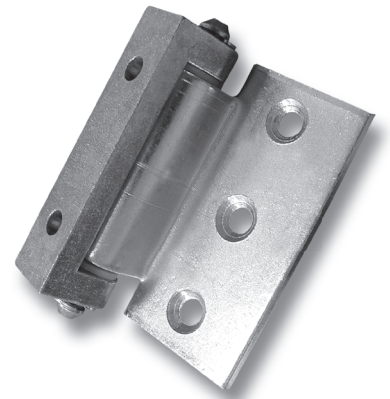
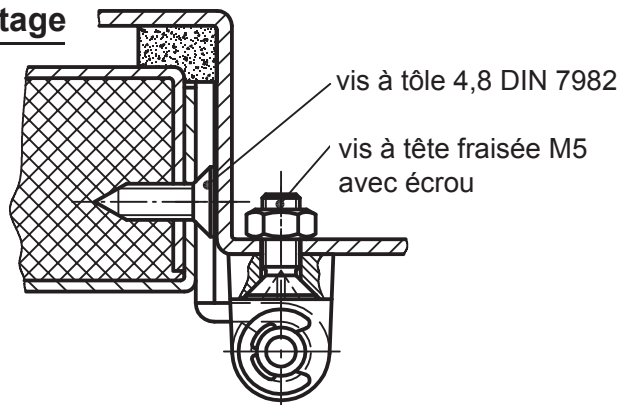


exemple de montage

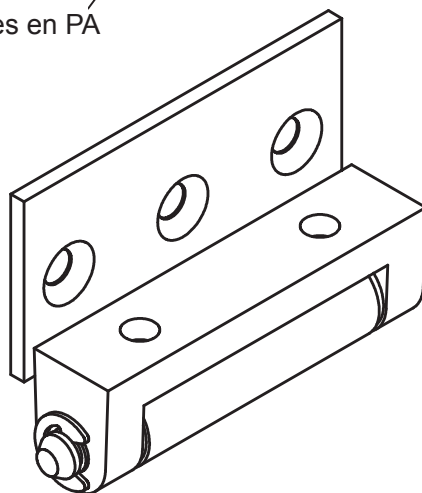


Charnière à visser pour portes encastrées, avec bagues.

- Pour montage à D et à G.

Matière:

- Côté cadre: zamak, zingué
- Côté porte: acier, zingué
- Axe: acier, zingué
- Bague: PA, naturel



Référence

85-7-1049

Vis à tête fraisée: non fournies.