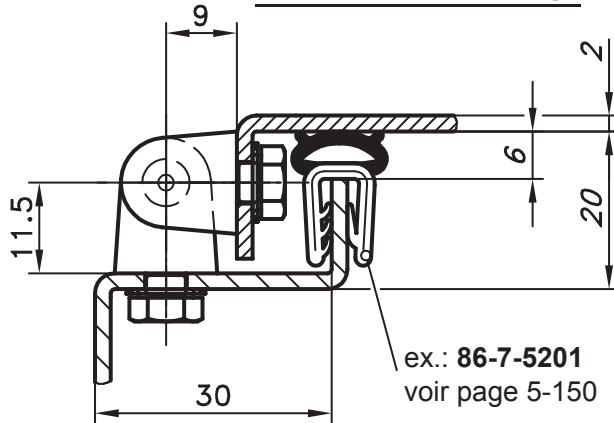
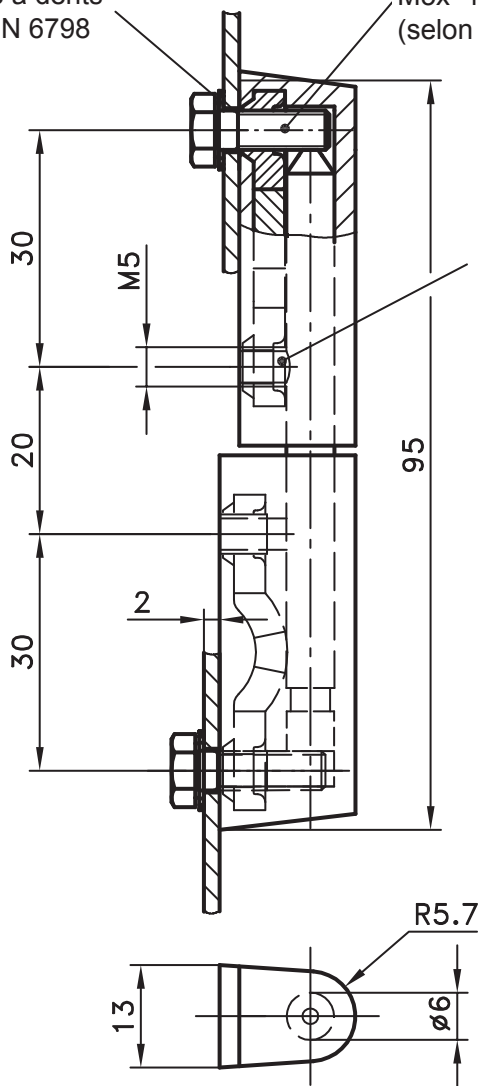


exemple de montage



rondelle à dents
J 5,3 DIN 6798

M5x≈15
(selon épaisseur de la porte).



Charnière en polyamide pour montage à D et à G.

- Vis de fixation M5x≈15 en haut et en bas permettant la conduction électrique.
- Les parties haute et basse incorporent une plaquette surmoulée avec 2 trous taraudés M5, ce qui augmente la rigidité de la charnière.
- Bonne résistance à la corrosion grâce à la broche en inox.

Matière:

- **Charnière:** PA, noir
- **Plaquette surmoulée:** acier, brut
- **Broche:** inox

Charnière en polyamide

85-7-1351

Vis à tête fraisée et rondelles à dents NON incluses.