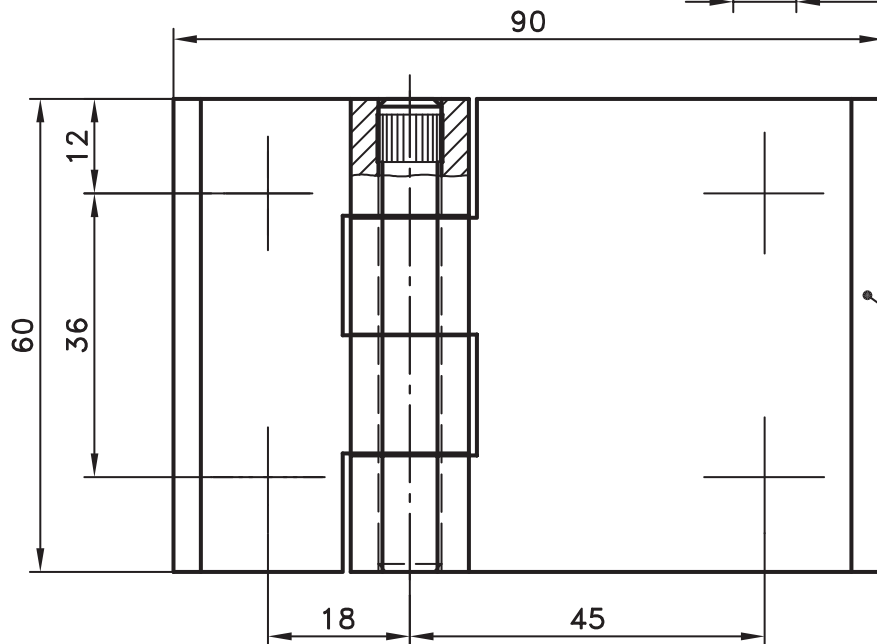
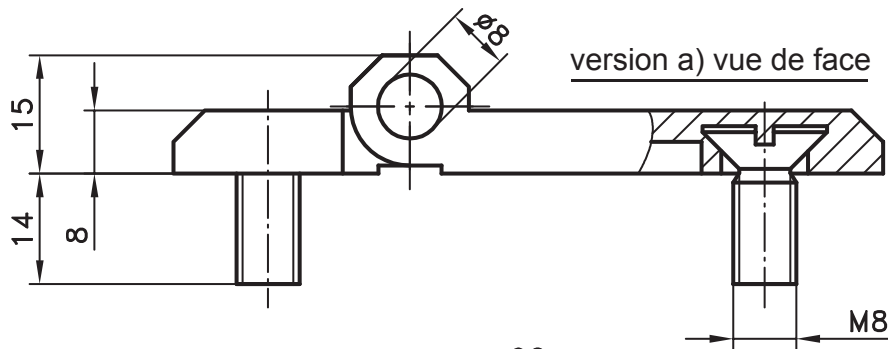


Charnières 60x90 et 60x120 à visser

pour application lourde

4-274

RoHS
WEEE

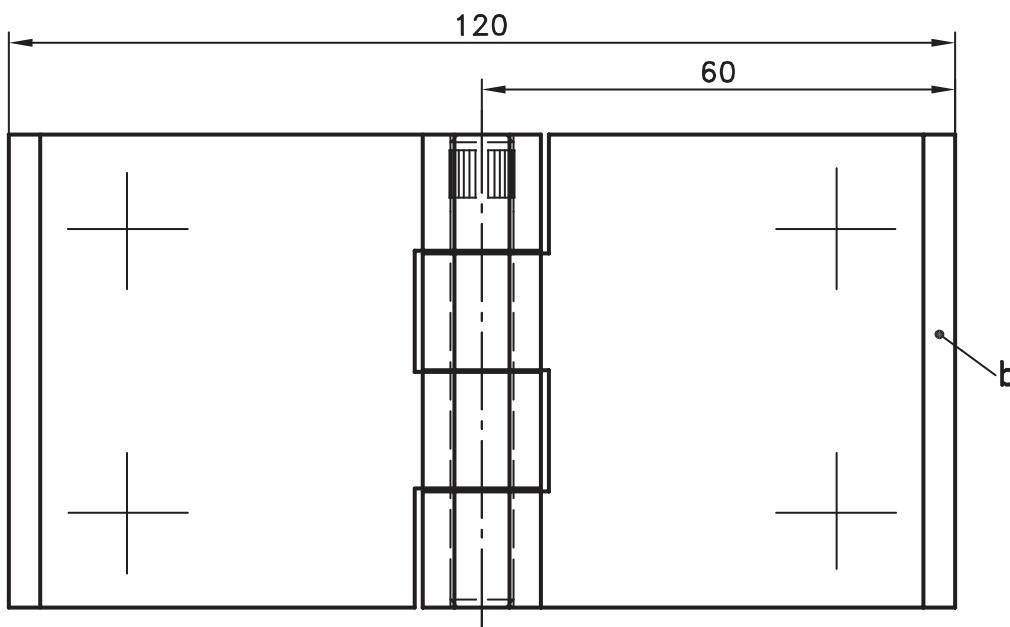


Charnière à visser esthétique.
• Pour montage à D et à G.

Matière:

a) et b)

- **Côtés de charnière:** zamak, chromé ou revêtu noir
- **Axe:** inox 304 (1.4305)



	zamak chromé	zamak revêtement noir
a) avec côtés asymétriques	85-7-1209	85-7-1210
Le côté court existe également avec des trous pour vis à tête fraisée. Voir pages 4-270 et 4-272.		
b) avec 2 côtés identiques	85-7-1212	85-7-1213