



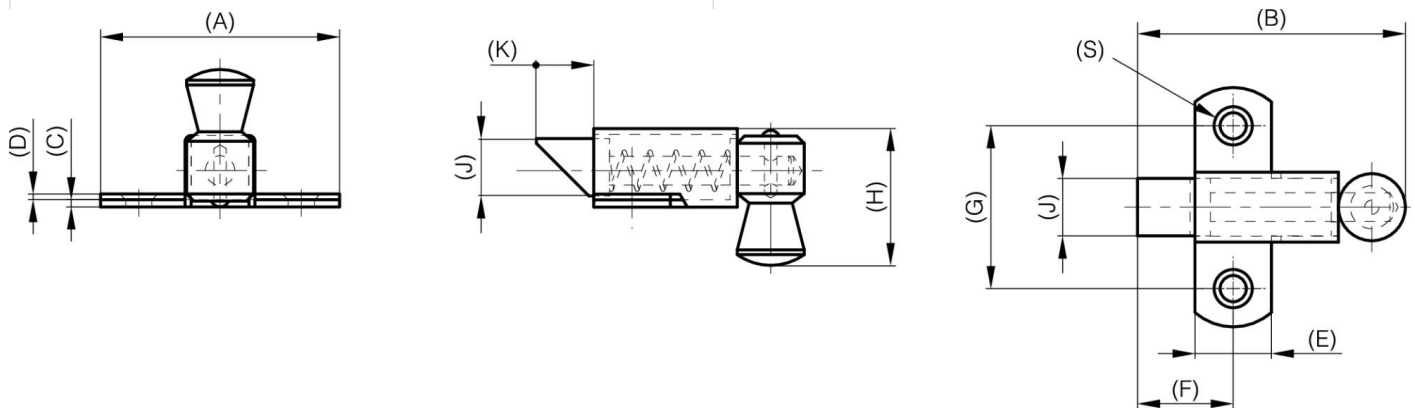
## **VERROUS INVISIBLES AVEC RESSORT DE RAPPEL - PÊNE VERS LE HAUT**

**16-1-4342**

Verrous à claquer.

<b>A</b>	70 mm
<b>Matière</b>	acier

<b>Poids (g)</b>	129 g
<b>B</b>	73 mm
<b>C</b>	2 mm
<b>S (diamètre trou)</b>	7 mm
<b>E (Charnon ou épaisseur)</b>	22 mm
<b>D (diamètre broche ou fil)</b>	1.5
<b>F (entraxe)</b>	28 mm
<b>G (pas des trous)</b>	45 mm
<b>H (hauteur ou départ trous)</b>	41.6 mm
<b>Finition</b>	zingué
<b>J</b>	16 mm
<b>Nouvelle référence</b>	NEW



<b>K</b>	16 mm
----------	-------