



CHARNIÈRES INVISIBLES - OUVERTURE 120° B

62-1-3757

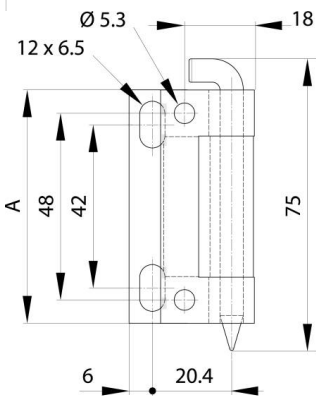
Charnières en acier zingué : petit côté à plat en acier brut.

Charnières en inox : petit côté à plat en inox.

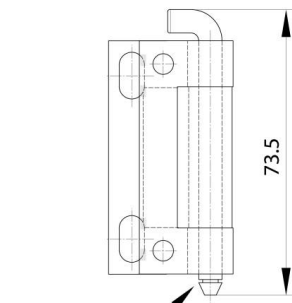
Pour broche à gorge, possibilité d'installer un circlip DIN 6799 RS 4 ou d'utiliser un joint torique référence 99-7-3723 (nous contacter).

Produit majoritairement en inox, pour avoir le descriptif complet des matières nous contacter.

A	60 mm
Matière	inox 304
Poids (g)	101 g
C	2.5 mm
D (diamètre broche ou fil)	6
Finition	brut
Matière broche	broche à gorge inox 303
Nouvelle référence	NEW

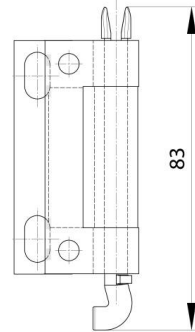


60-1-4032 & 62-1-3572



DIN 6799 RS4

60-1-4033 & 62-1-3757



60-1-4034 & 62-1-3758

