

CHARNIÈRES INVISIBLES - OUVERTURE 120° A

62-1-3753

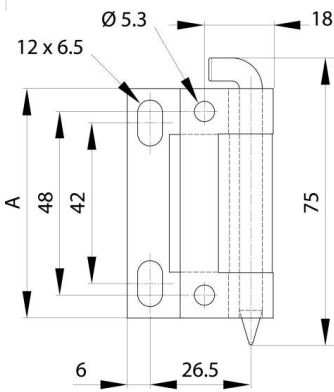
Charnières en acier zingué : petit côté à plat en acier brut.

Charnières en inox : petit côté à plat en inox.

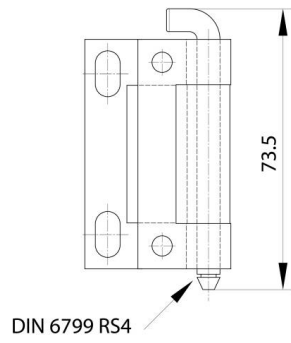
Pour broche à gorge, possibilité d'installer un circlip DIN 6799 RS 4 ou d'utiliser un joint torique référence 99-7-3723 (nous contacter).

Produit majoritairement en inox, pour avoir le descriptif complet des matières nous contacter.

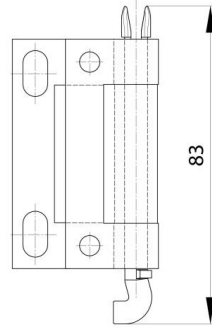
A	60 mm
Matière	inox 304
Poids (g)	109 g
C	2.5 mm
D (diamètre broche ou fil)	6
Finition	brut
Matière broche	broche inox 304
Nouvelle référence	NEW



60-1-4029 & 62-1-3753



60-1-4030 & 62-1-3754



60-1-4031 & 62-1-3755

