



**CHARNIÈRES À RESSORT PROFIL
ALUMINIUM 1,3 N.M - DIAMÈTRE 13**

72-1-4388

Couple du ressort ouvrant :

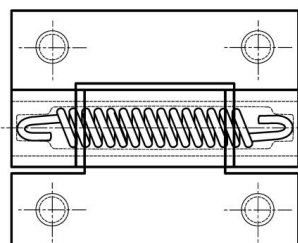
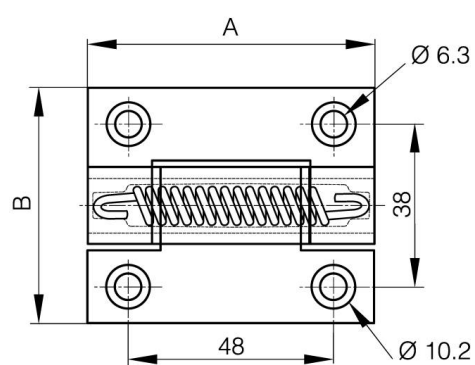
$M(0^\circ) : 1,3 \text{ N.m} / M(90^\circ) : 1,1 \text{ N.m} / M(180^\circ) : 0,9 \text{ N.m}$

Couple du ressort fermant :

$M(0^\circ) : 0,5 \text{ N.m} / M(90^\circ) : 0,7 \text{ N.m} / M(180^\circ) : 1 \text{ N.m}$

Cette charnière existe dans 3 autres versions : avec axe libre, à friction ou à encliquetage.

A	67 mm
Note	ressort fermant
Matière	alu 6060 T5
Poids (g)	67 g
B	55 mm
C	4.5 mm
D (diamètre broche ou fil)	13
Finition	anodisé bronze
Nouvelle référence	NS



72-1-4320 & 72-1-4321
72-1-4327 & 72-1-4328

