



**CHARNIÈRES À RESSORT PROFIL  
ALUMINIUM 0,70 N.M - DIAMÈTRE 13**

72-1-4374

Couple du ressort ouvrant :

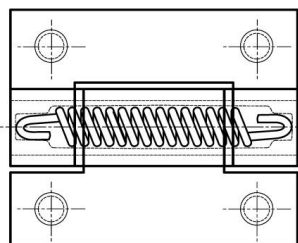
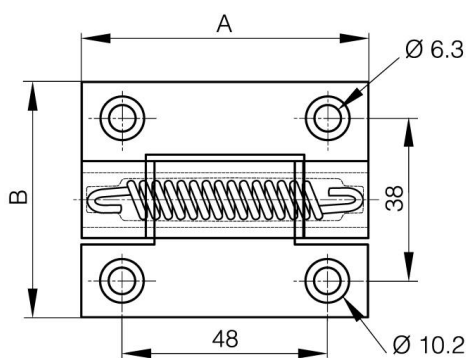
$M(0^\circ) : 0,7 \text{ N.m} / M(90^\circ) : 0,45 \text{ N.m} / M(180^\circ) : 0,23 \text{ N.m}$

Couple du ressort fermant :

$M(0^\circ) : 0,23 \text{ N.m} / M(90^\circ) : 0,45 \text{ N.m} / M(180^\circ) : 0,7 \text{ N.m}$

Cette charnière existe dans 3 autres versions : avec axe libre, à friction ou à encliquetage.

<b>A</b>	67 mm
<b>Note</b>	ressort ouvrant / livrée à plat
<b>Matière</b>	alu 6060 T5
<b>Poids (g)</b>	66 g
<b>B</b>	55 mm
<b>C</b>	4.5 mm
<b>D (diamètre broche ou fil)</b>	13
<b>Finition</b>	anodisé bleu
<b>Nouvelle référence</b>	NS



72-1-4322 & 72-1-4325  
72-1-4326 & 72-1-4335

