



**CHARNIÈRES À RESSORT PROFIL  
ALUMINIUM 0,70 N.M - DIAMÈTRE 13**

**72-1-4380**

Couple du ressort ouvrant :

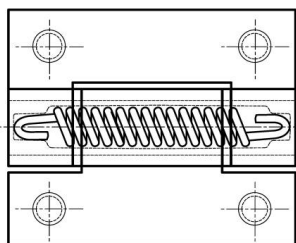
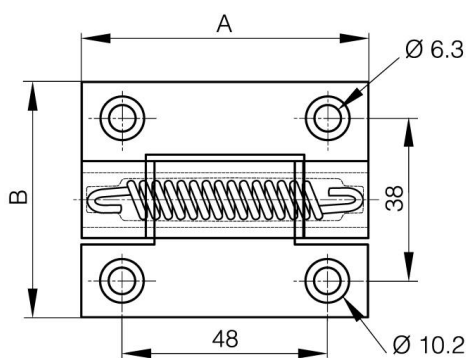
M(0°) : 0,7 N.m / M(90°) : 0,45 N.m / M(180°) : 0,23 N.m

Couple du ressort fermant :

M(0°) : 0,23 N.m / M(90°) : 0,45 N.m / M(180°) : 0,7 N.m

Cette charnière existe dans 3 autres versions : avec axe libre, à friction ou à encliquetage.

|                                   |                 |
|-----------------------------------|-----------------|
| <b>A</b>                          | 67 mm           |
| <b>Note</b>                       | ressort fermant |
| <b>Matière</b>                    | alu 6060 T5     |
| <b>Poids (g)</b>                  | 65 g            |
| <b>B</b>                          | 55 mm           |
| <b>C</b>                          | 4.5 mm          |
| <b>D (diamètre broche ou fil)</b> | 13              |
| <b>Finition</b>                   | anodisé bronze  |
| <b>Nouvelle référence</b>         | NS              |



72-1-4322 & 72-1-4325  
72-1-4326 & 72-1-4335

