



**CHARNIÈRES À RESSORT PROFIL
ALUMINIUM 0,35 N.M - DIAMÈTRE 13**

72-1-4293

Couple du ressort ouvrant :

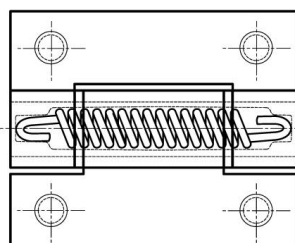
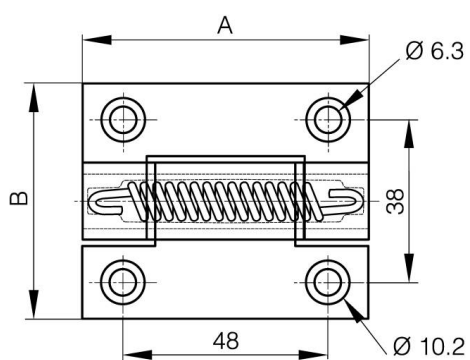
$M(0^\circ) : 0,35 \text{ N.m} / M(90^\circ) : 0,24 \text{ N.m} / M(180^\circ) : 0,12 \text{ N.m}$

Couple du ressort fermant :

$M(0^\circ) : 0,12 \text{ N.m} / M(90^\circ) : 0,24 \text{ N.m} / M(180^\circ) : 0,35 \text{ N.m}$

Cette charnière existe dans 3 autres versions : avec axe libre, à friction ou à encliquetage.

A	67 mm
Note	ressort ouvrant / livrée à plat
Matière	alu 6060 T5
Poids (g)	63 g
B	55 mm
C	4.5 mm
D (diamètre broche ou fil)	13
Finition	anodisé noir



72-1-4323 & 72-1-4324
72-1-4336 & 72-1-4337

