



## **CHARNIÈRES INVISIBLES CAMBRÉES PERCÉES - OUVERTURE 120° - TYPE B**

**39-1-3892**

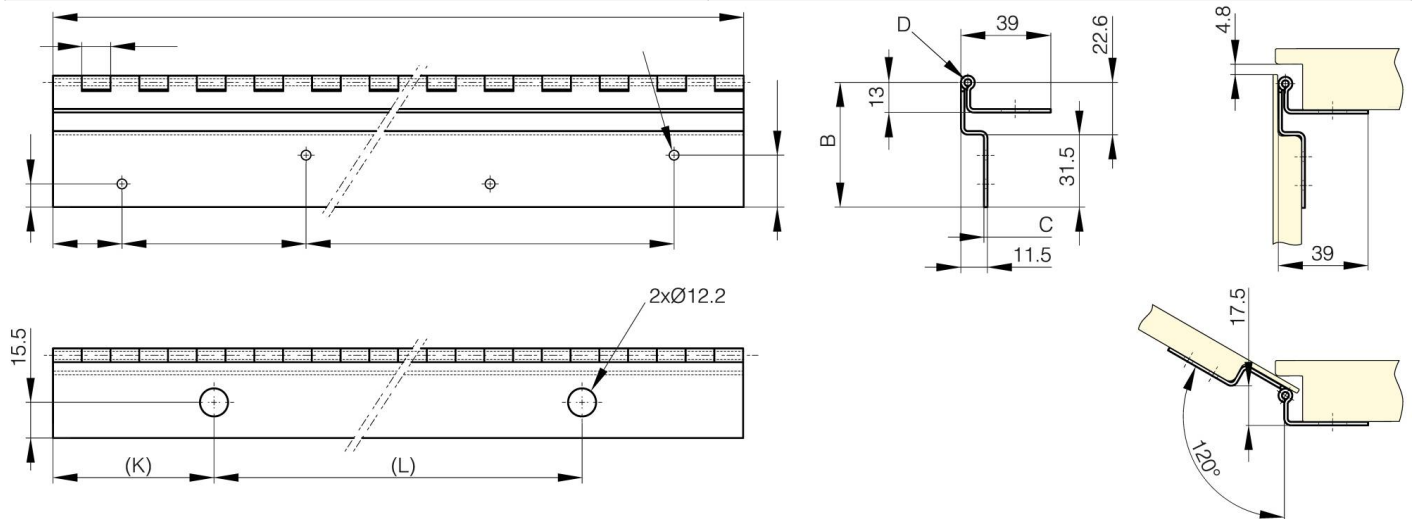
Charnières pour portes latérales de coffres à bagages (carrosserie, autocar...).

Fixation par rivetage sur l'ouvrant pour les perçages de diamètre 4.2.

Fixation par vis auto-foreuse sur le dormant pour perçages de diamètre 12.2.

<b>A</b>	600 mm
----------	--------

<b>Matière</b>	inox 304
<b>Poids (g)</b>	870 g
<b>B</b>	54.1 mm
<b>C</b>	1.5 mm
<b>E (Charnon ou épaisseur)</b>	12.5 mm
<b>D (diamètre broche ou fil)</b>	3
<b>G (pas des trous)</b>	260 mm
<b>H (hauteur ou départ trous)</b>	40 mm
<b>Finition</b>	brut
<b>J</b>	130 mm
<b>L</b>	160 mm



<b>K</b>	60 mm
----------	-------