



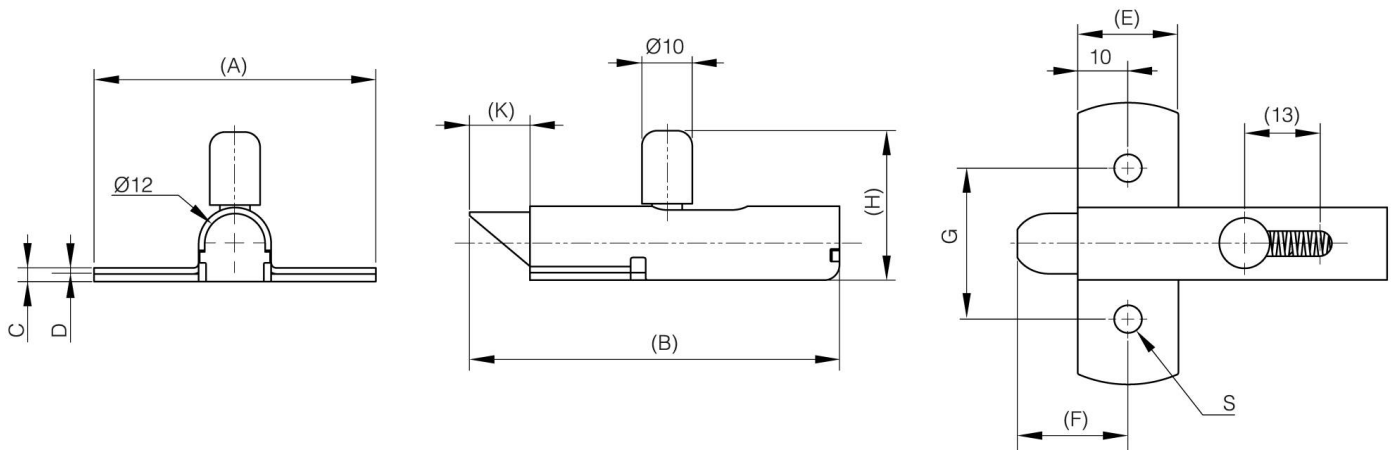
VERROU AVEC RESSORT DE RAPPEL EN INOX - PÊNE VERS LE HAUT

16-1-4265

Verrous à claquer en inox.

A	56 mm
Matière	inox 304

Poids (g)	87 g
B	73.5 mm
C	2.7 mm
S (diamètre trou)	5.5 mm
E (Charnon ou épaisseur)	20 mm
D (diamètre broche ou fil)	1.2
F (entraxe)	22 mm
G (pas des trous)	30 mm
H (hauteur ou départ trous)	29.7 mm
Finition	brut



K	12 mm
----------	-------