



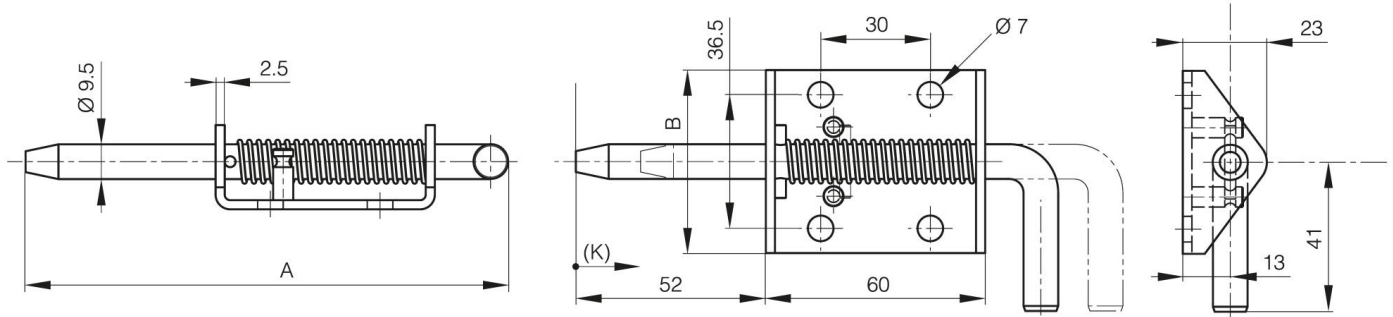
VERROU AVEC BLOCAGE ET RESSORT DE RAPPEL B

16-1-9025

Blocage en position ouverte. Gamme lourde.

A	132 mm
Matière	inox 304

Poids (g)	170 g
B	50 mm
Finition	brut



K	17 mm
----------	-------