

## **QUART DE TOUR BOUTON PAPILLON**

### **16-1-4226**

16-1-4226 : clé 455 E, corps livré avec 2 clés identiques.

2 cames disponibles (vendues séparément) :

16-1-4227 : came plate H18 L35.

16-1-4229 : came cambrée H11 L50.

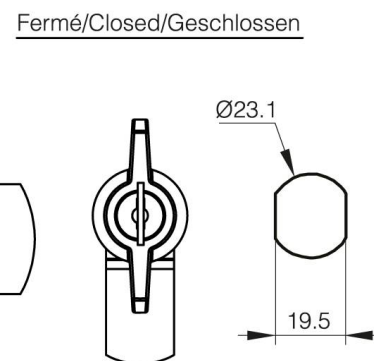
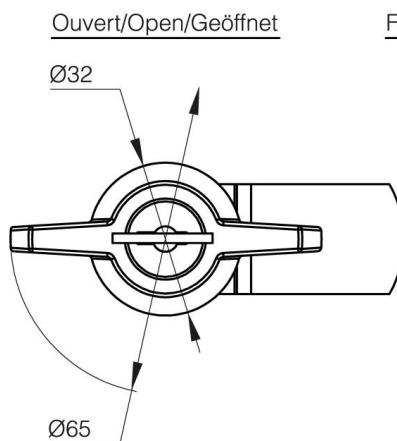
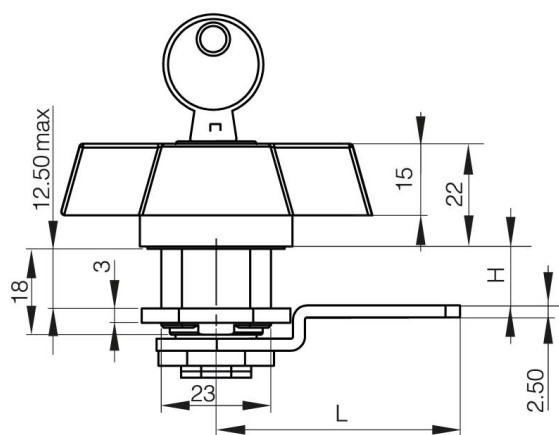
La came cambrée peut se monter dans l'autre sens pour obtenir H25.

Découpe : 19,5 x 23,1 mm.

Epaisseur du support : 12,5 mm maxi.

Matières : bouton papillon : PA noir/ corps : zamak/ clé, serrure et came : acier/ écrou : laiton.

<b>Note</b>	clé 455 E
<b>Matière</b>	zamak et PA
<b>Poids (g)</b>	96 g
<b>Finition</b>	noir



Ouvert/Open/Geöffnet

Fermé/Closed/Geschlossen