



CHARNIÈRE INOX POUR PORTE VITRÉE

72-7-4254

Convient pour des portes en verre ou en plastique acrylique (PMMA).

Pour des portes d'épaisseur 4 à 6 mm.

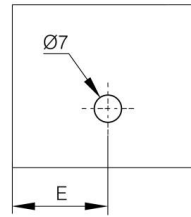
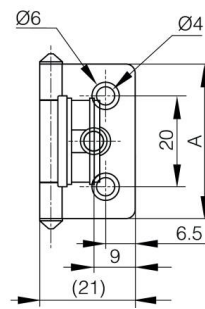
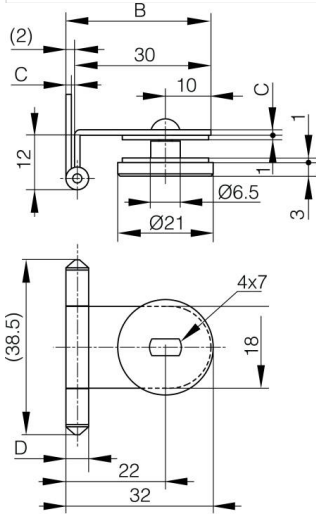
Poids maximum de la porte : 4 kg / paire.

Ailes, broche et vis en inox 304. Platine en aluminium, rondelles en chloroéthylène.

Produit majoritairement en inox, pour avoir le descriptif complet des matières nous contacter.

A	34 mm
----------	-------

Matière	inox 304
Poids (g)	21 g
B	32 mm
C	1.2 mm
D (diamètre broche ou fil)	5
Finition	brut



Epaisseur verre	E
4	19
5	18
6	17