



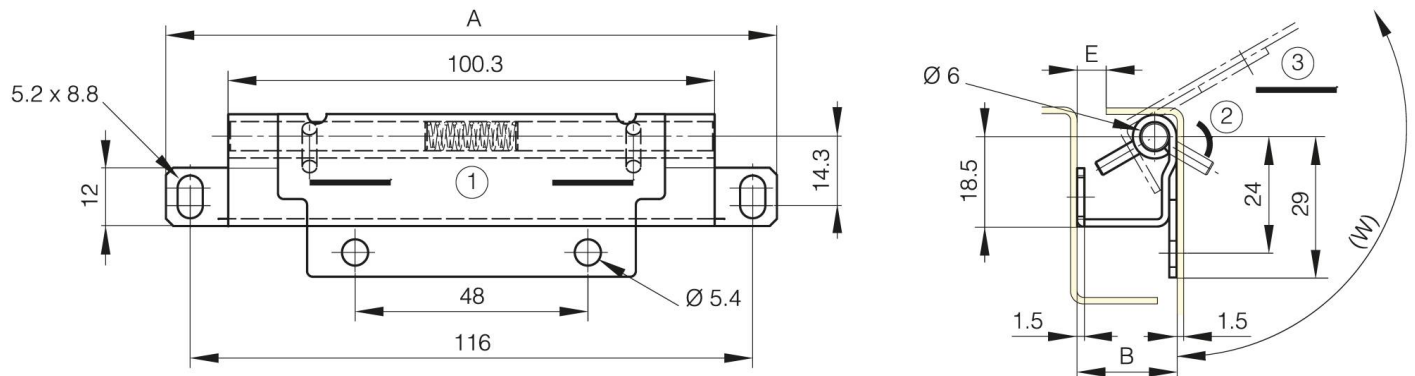
CHARNIÈRES INVISIBLES BROCHE RÉTRACTABLE

62-1-9002

Charnière invisible à démontage rapide et axe imperdable.

A	126 mm
Matière	inox 304

Poids (g)	105 g
B	23.9 mm
E (Charnon ou épaisseur)	4.5 mm
Finition	brut



W (angle rotation)	112° Degré
---------------------------	------------