



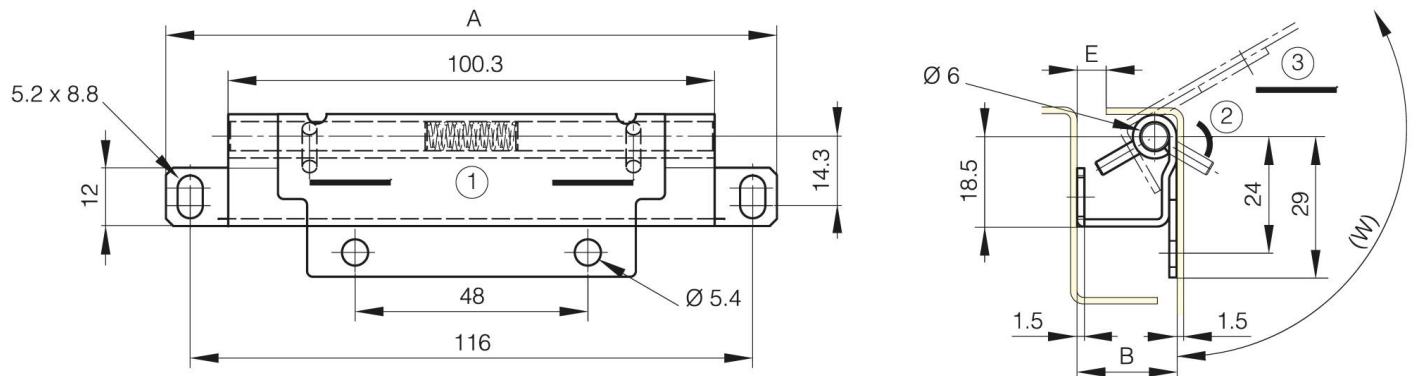
CHARNIÈRES INVISIBLES BROCHE RÉTRACTABLE

62-1-9001

Charnière invisible à démontage rapide et axe imperdable.

A	126 mm
Matière	inox 304

Poids (g)	102 g
B	20.5 mm
E (Charnon ou épaisseur)	4 mm
Finition	brut



W (angle rotation)	117° Degré
---------------------------	------------