



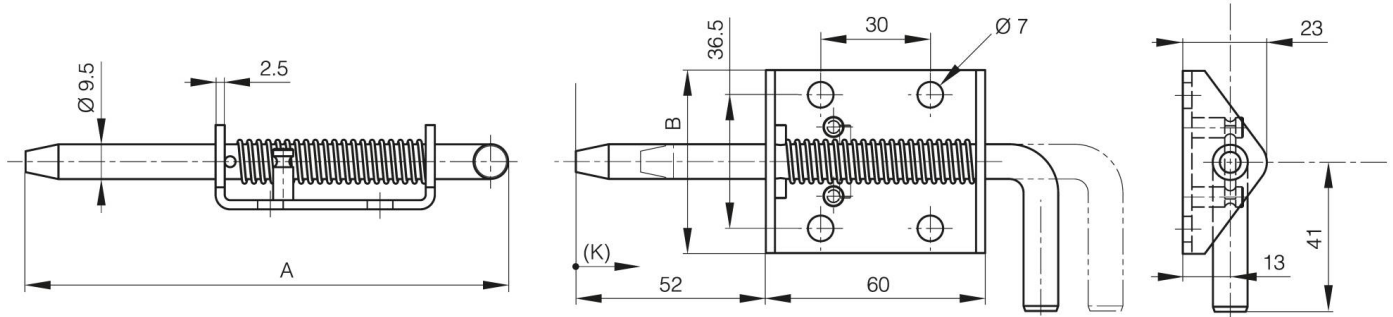
VERROU AVEC BLOCAGE ET RESSORT DE RAPPEL B

16-1-9007

Blocage en position ouverte. Gamme lourde.

A	132 mm
Matière	acier

Poids (g)	175 g
B	50 mm
Finition	zingué



K	17 mm
----------	-------