



## **COULISSEAUX TÉLESCOPIQUES À DÉVERROUILLAGE AUTOMATIQUE PETITES DIMENSIONS**

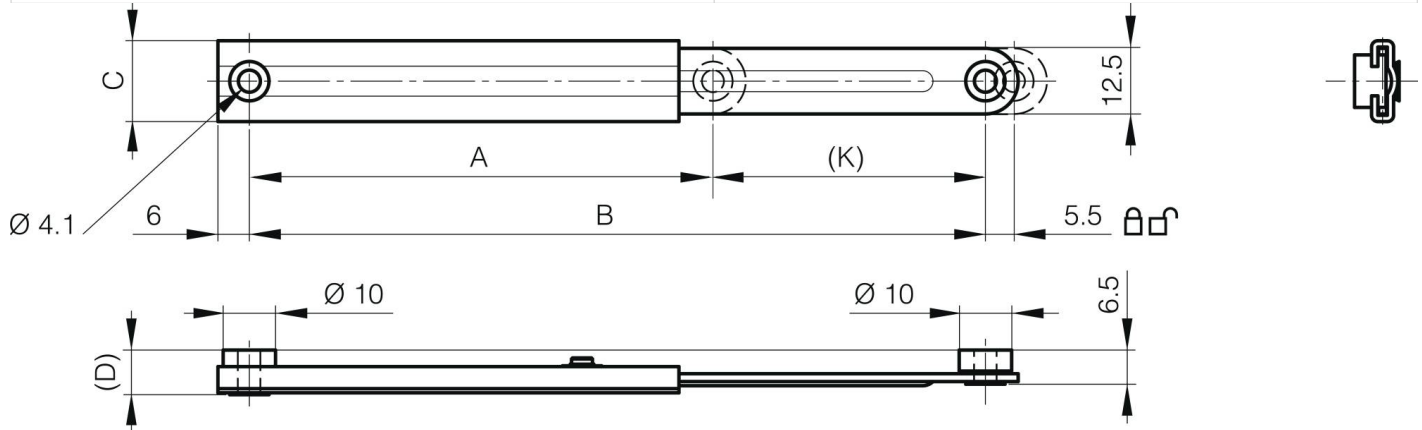
**24-7-3577**

Charge maxi : 6 kg.

Produit majoritairement en inox, pour avoir le descriptif complet des matières nous contacter.

<b>A</b>	67 mm
----------	-------

<b>Matière</b>	inox 304
<b>Poids (g)</b>	10 g
<b>B</b>	100 mm
<b>C</b>	15.4 mm
<b>D (diamètre broche ou fil)</b>	8.8
<b>Finition</b>	brut



<b>K</b>	32 mm
----------	-------