



## **LOQUETEAU MAGNÉTIQUE À ENCLIQUETER SANS GÂCHE**

**16-7-4209**

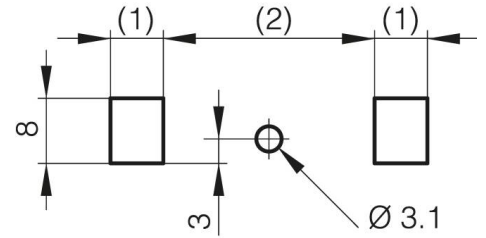
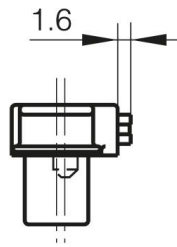
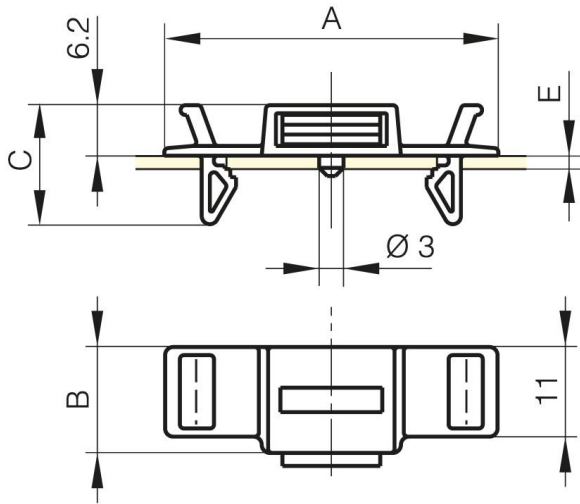
Loqueteaux clipsables dans la tôle.

2 épaisseurs (E) de tôle sont possibles : 1.6 mm et 2.6 mm. Il faut adapter la découpe suivant l'épaisseur de tôle (voir dessin ci-dessous).

Pattes flexibles pour dépose facile.

<b>A</b>	41 mm
----------	-------

<b>Matière</b>	POM
<b>Poids (g)</b>	6 g
<b>B</b>	13 mm
<b>C</b>	14.6 mm
<b>Finition</b>	noir



E	(1)	(2)
1.6	6.5	26.0
2.6	5.8	24.6