



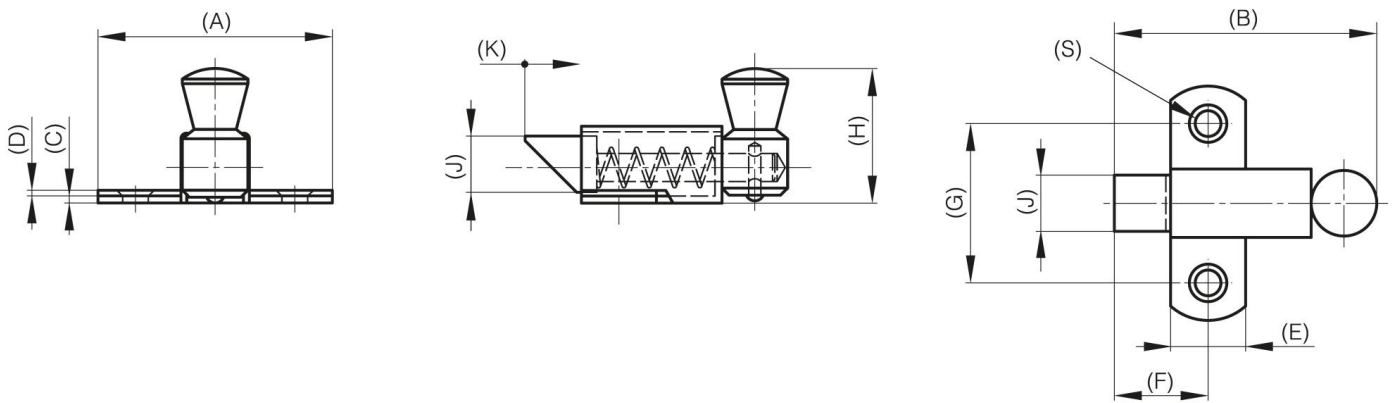
VERROUS APPARENTS AVEC RESSORT DE RAPPEL - PÊNE VERS LE HAUT

16-1-3626

Verrous à claquer.

A	35 mm
Matière	laiton

Poids (g)	24 g
B	36.5 mm
C	1.2 mm
S (diamètre trou)	3.5 mm
E (Charnon ou épaisseur)	11 mm
D (diamètre broche ou fil)	1
F (entraxe)	13.5 mm
G (pas des trous)	23 mm
H (hauteur ou départ trous)	19 mm
Finition	chromé
J	8 mm



K	8 mm
----------	------