

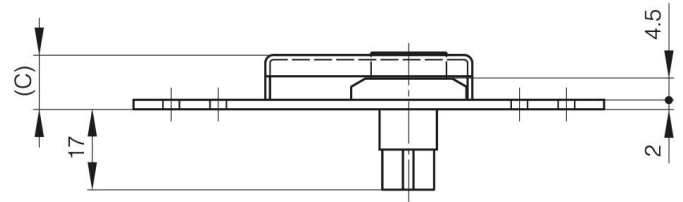
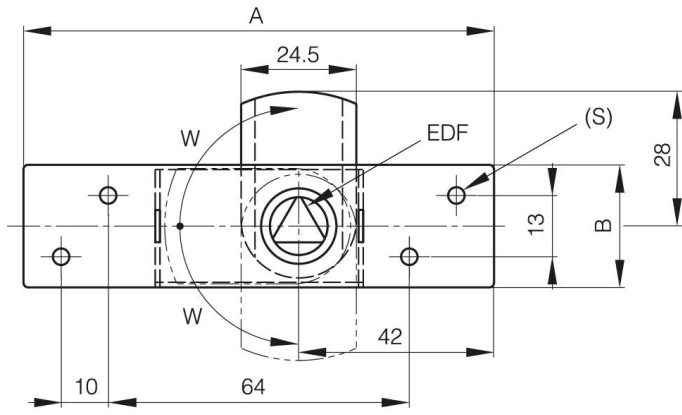


## **BATTEUSE MODÈLE EDF / SUPPRIMÉ DU CATALOGUE**

**16-7-4203**

<b>A</b>	100 mm
<b>Matière</b>	acier
<b>Poids (g)</b>	103 g

<b>B</b>	26 mm
<b>C</b>	9.5 mm
<b>S (diamètre trou)</b>	3.5 mm
<b>Finition</b>	zingué



<b>W (angle rotation)</b>	90 Degré
---------------------------	----------