



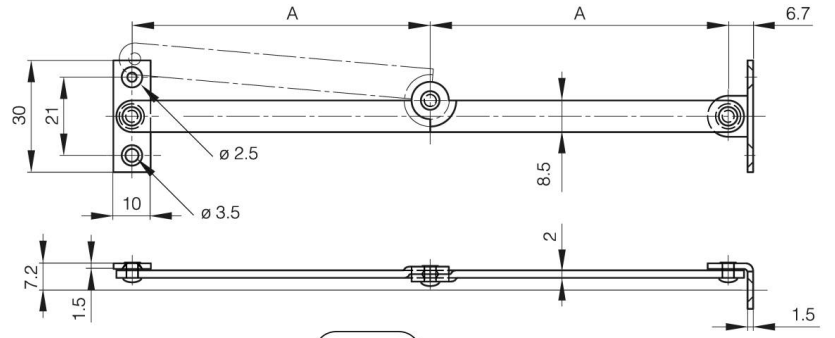
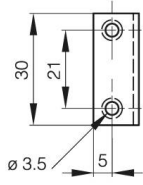
COMPAS ACIER ZINGUÉ NOIR TYPE B

24-1-3323

A	80 mm
Matière	acier
Poids (g)	33 g

Finition

zingué noir



24-1-3324



24-1-3323