



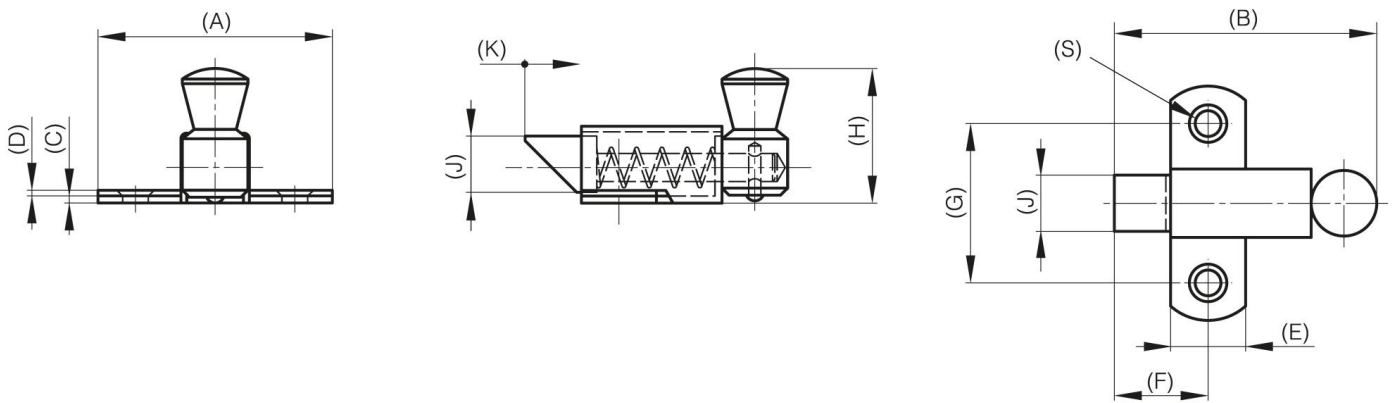
VERROUS APPARENTS AVEC RESSORT DE RAPPEL - PÊNE VERS LE HAUT

16-1-3628

Verrous à claquer.

A	50 mm
Matière	acier

Poids (g)	71 g
B	56 mm
C	1.5 mm
S (diamètre trou)	5.5 mm
E (Charnon ou épaisseur)	16 mm
D (diamètre broche ou fil)	1.2
F (entraxe)	19 mm
G (pas des trous)	34 mm
H (hauteur ou départ trous)	29.5 mm
Finition	zingué
J	12 mm



K	11 mm
----------	-------