

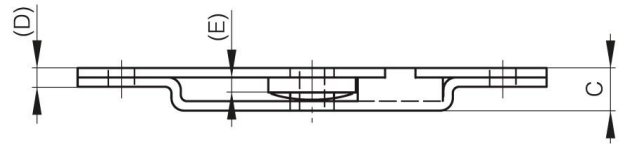
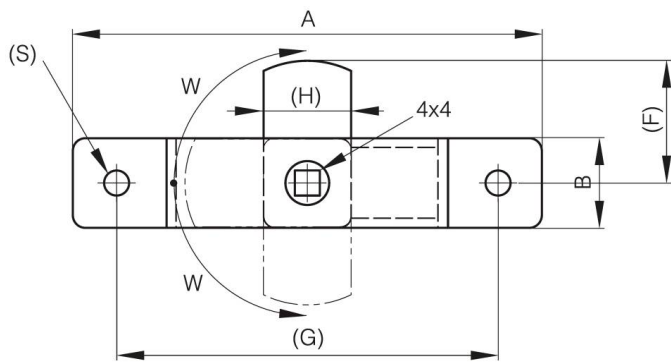


BATTEUSES AVEC CARRÉ 4X4

16-7-3289

A	85 mm
Matière	acier
Poids (g)	45 g
B	16.5 mm

C	7.7 mm
S (diamètre trou)	3.6 mm
E (Charnon ou épaisseur)	3 mm
D (diamètre broche ou fil)	3.5
F (entraxe)	23 mm
G (pas des trous)	67 mm
H (hauteur ou départ trous)	16 mm
Finition	zingué



W (angle rotation)	90° Degré
---------------------------	-----------