



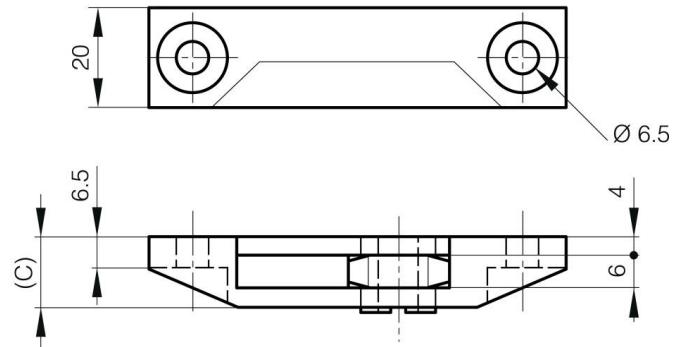
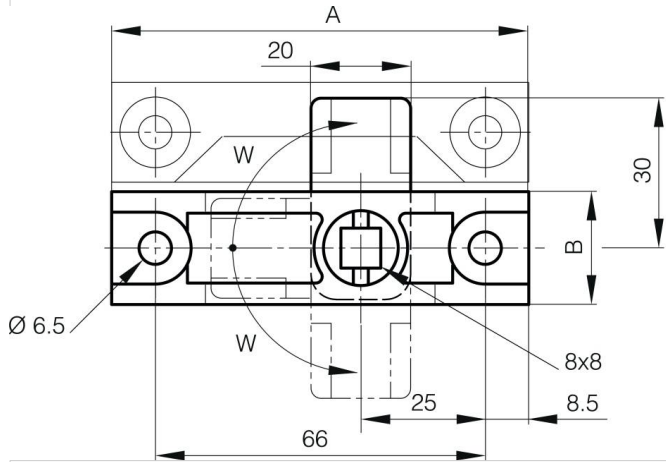
BATTEUSE PLASTIQUE AVEC GÂCHE

16-7-4012

Cet article fonctionne à droite à gauche.

| | |
|------------------|---------------|
| A | 83 mm |
| Matière | résine acétal |
| Poids (g) | 32 g |

| | |
|-----------------|-------|
| B | 22 mm |
| C | 14 mm |
| Finition | noir |



| | |
|---------------------------|-----------|
| W (angle rotation) | 90° Degré |
|---------------------------|-----------|