

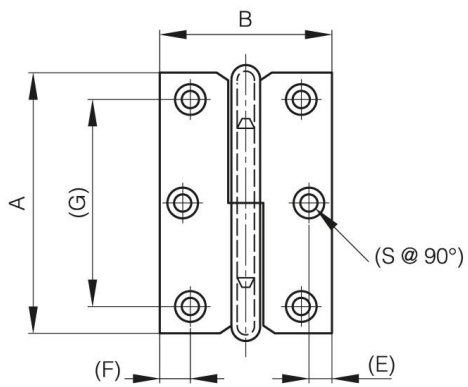


## **PAUMELLES LONGUEUR 60 À 80 MM**

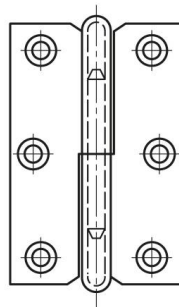
**14-7-3401**

<b>A</b>	80 mm
<b>Note</b>	type 2
<b>Matière</b>	acier
<b>Poids (g)</b>	59 g

<b>B</b>	50 mm
<b>C</b>	1.5 mm
<b>S (diamètre trou)</b>	4 mm
<b>E (Charnon ou épaisseur)</b>	7.2 mm
<b>D (diamètre broche ou fil)</b>	5
<b>F (entraxe)</b>	9.2 mm
<b>G (pas des trous)</b>	62 mm
<b>Finition</b>	nickelé



14-7-3396 & 14-7-3398 & 14-7-3400



14-7-3397 & 14-7-3399 & 14-7-3401

