



PAUMELLES 80 X 80 MM INOX 6 TROUS

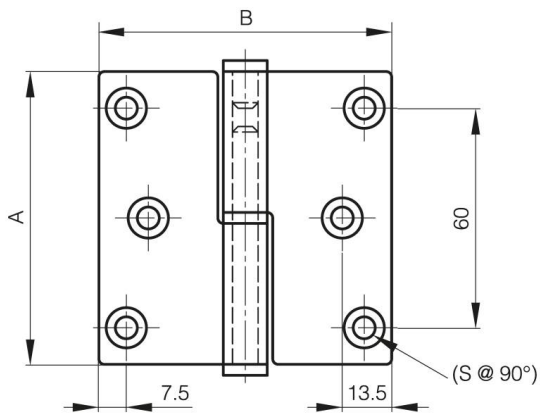
14-7-3727

Seule la face visible est brossée.

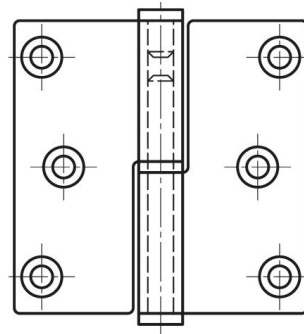
Produit majoritairement en inox, pour avoir le descriptif complet des matières nous contacter.

A	80 mm
Note	type 1
Matière	inox 304

Poids (g)	175 g
B	80 mm
C	2.5 mm
S (diamètre trou)	5.8 mm
D (diamètre broche ou fil)	7
Finition	brossé



14-7-3727



14-7-3728

