



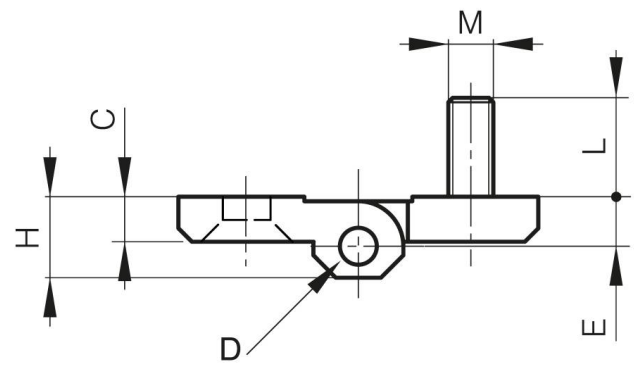
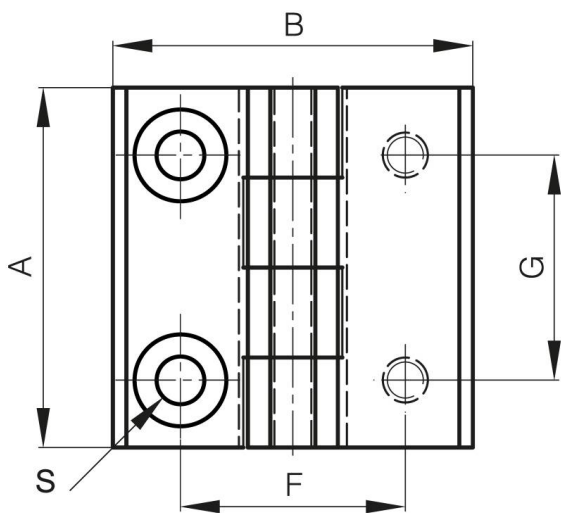
CHARNIÈRES EN POLYAMIDE MIXTES

54-1-3033

Les charnières sont en polyamide fibre de verre 30%, les broches sont en inox 304.

A	40 mm
Matière	polyamide
Poids (g)	50 g

B	40 mm
C	5 mm
S (diamètre trou)	5.3 mm
E (Charnon ou épaisseur)	5.5 mm
D (diamètre broche ou fil)	4
F (entraxe)	25 mm
G (pas des trous)	25 mm
H (hauteur ou départ trous)	9 mm
Finition	noir
L	11 mm



M	M5 mm
----------	-------