



FICHES INVISIBLES À RESSORT À VISSER B

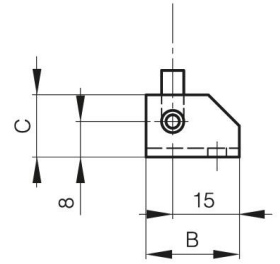
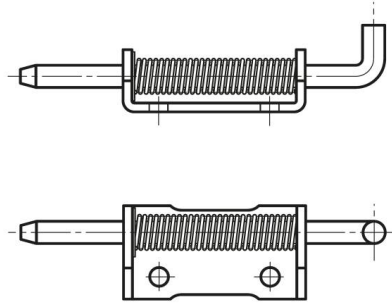
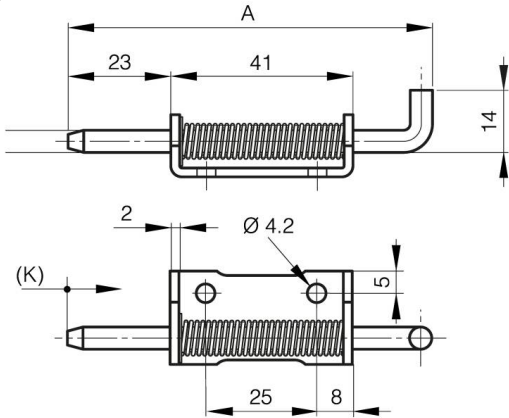
12-1-3863

Ressort inox. Les fiches en acier brut et en acier zingué ont une broche en acier zingué, les fiches en inox ont une broche en inox 304.

Anneau truarc en inox 1.4122.

| | |
|----------|-------|
| A | 82 mm |
|----------|-------|

| | |
|-----------------------------------|----------|
| Note | type 1 |
| Matière | inox 304 |
| Poids (g) | 39 g |
| B | 21 mm |
| C | 14 mm |
| D (diamètre broche ou fil) | 5 |
| Finition | brut |



12-1-3951 & 12-1-3861 & 12-1-3863

12-1-3950 & 12-1-3860 & 12-1-3862

| | |
|----------|-------|
| K | 12 mm |
|----------|-------|