



FICHES INVISIBLES À RESSORT À VISSER B

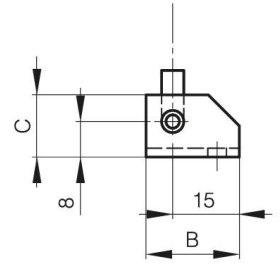
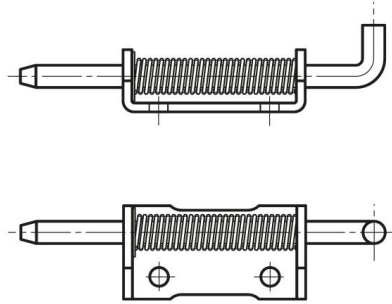
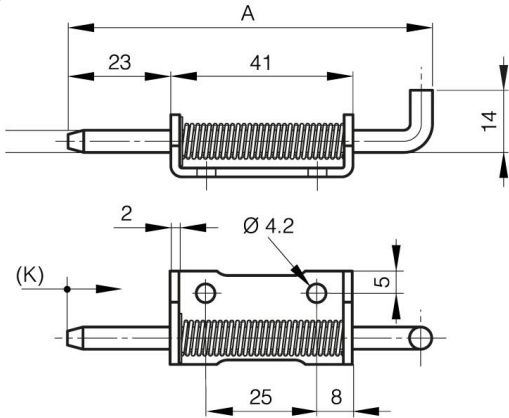
12-1-3950

Ressort inox. Les fiches en acier brut et en acier zingué ont une broche en acier zingué, les fiches en inox ont une broche en inox 304.

Anneau truarc en inox 1.4122.

A	82 mm
----------	-------

Note	type 2
Matière	acier
Poids (g)	39 g
B	21 mm
C	14 mm
D (diamètre broche ou fil)	5
Finition	brut



12-1-3951 & 12-1-3861 & 12-1-3863

12-1-3950 & 12-1-3860 & 12-1-3862

K	12 mm
----------	-------