

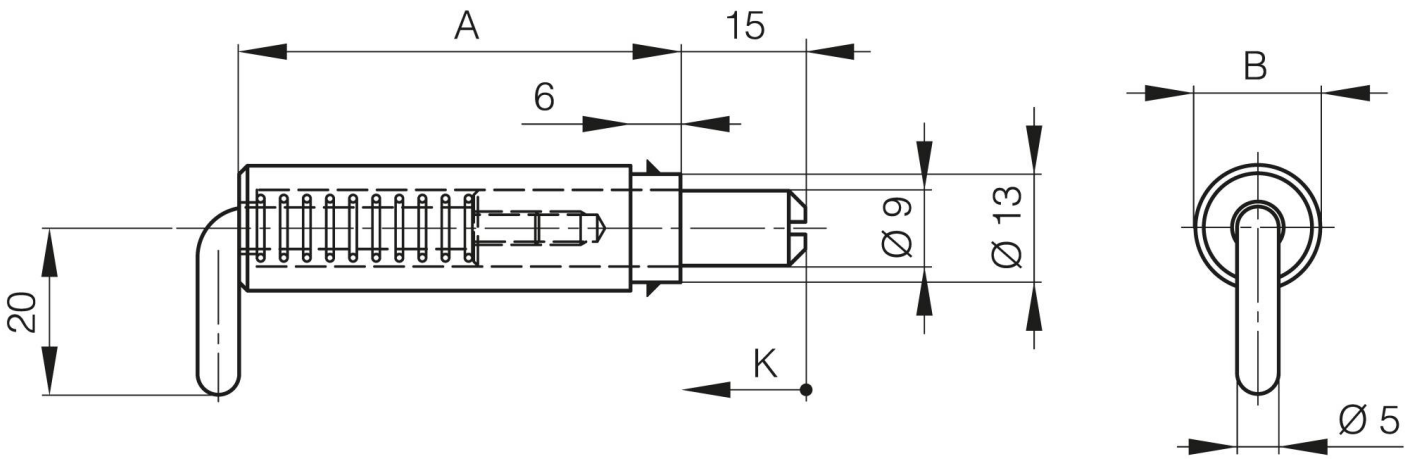


## **FICHE INVISIBLE À RESSORT À SOUDER**

**85-7-1030**

<b>A</b>	53 mm
<b>Matière</b>	acier
<b>Poids (g)</b>	70 g
<b>B</b>	15 mm

<b>Finition</b>	brut
-----------------	------



<b>K</b>	15 mm
----------	-------