



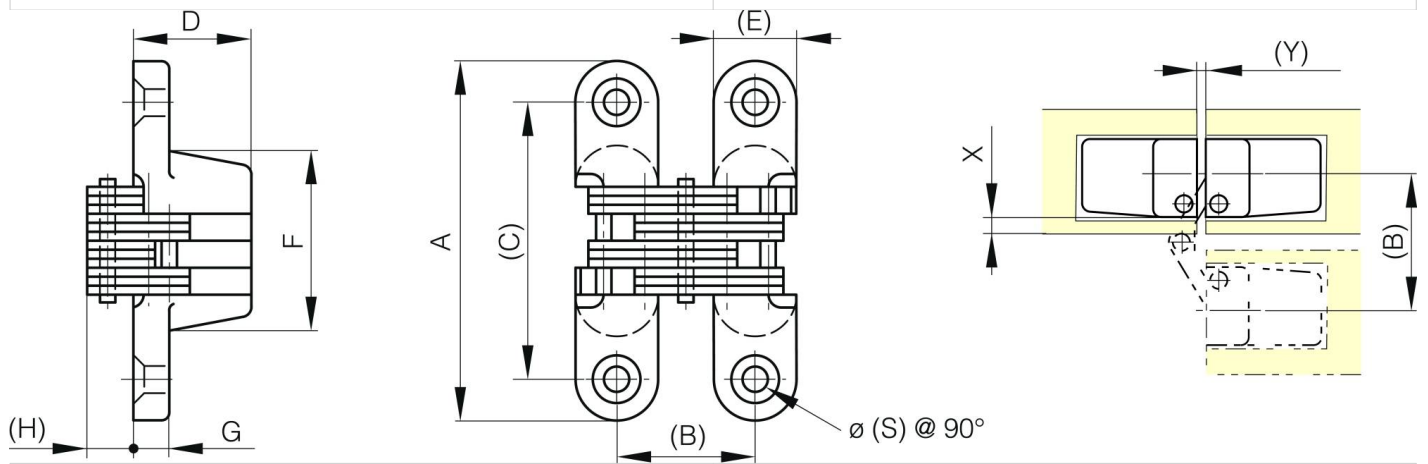
CHARNIÈRES INVISIBLES MULTI-BIELLETTES - OUVERTURE 180°

70-7-3543

Mécanisme : inox 303, inox 304 ou acier. Consultez la fiche produit sur notre site Internet pour plus d'information.

A	100 mm
Matière	zamak

Poids (g)	350 g
B	33.2 mm
C	80 mm
S (diamètre trou)	5.3 mm
E (Charnon ou épaisseur)	20 mm
D (diamètre broche ou fil)	27.5
F (entraxe)	52 mm
G (pas des trous)	9.5 mm
H (hauteur ou départ trous)	9.5 mm
Finition	chromé satiné



X (cote charnière invisible 180°)	? 4.8 mm
Y	1.8 mm