



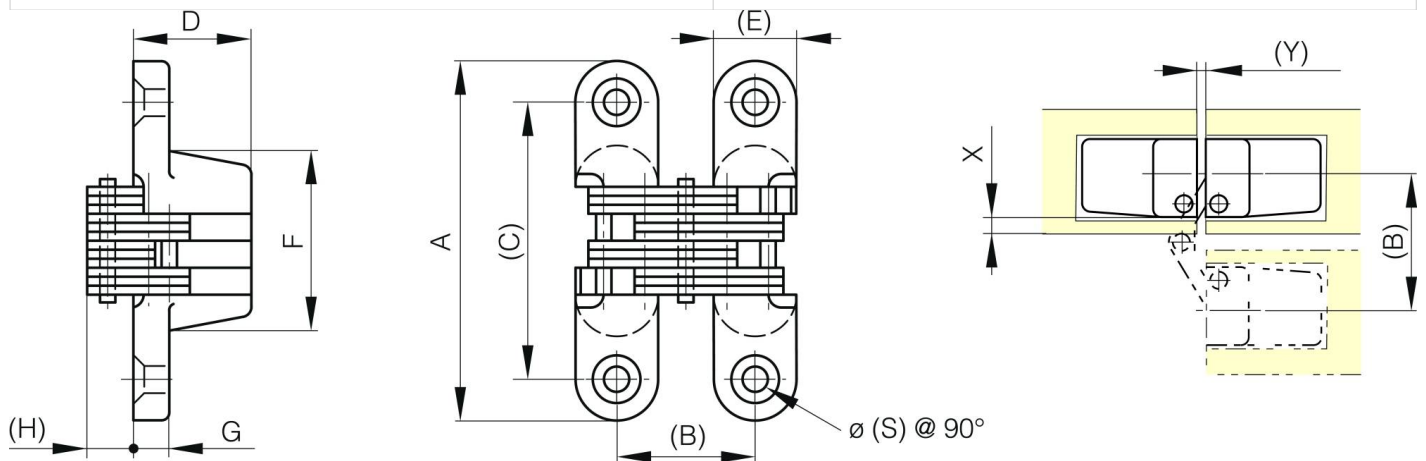
CHARNIÈRES INVISIBLES MULTI-BIELLETTES - OUVERTURE 180°

70-7-3542

Mécanisme : inox 303, inox 304 ou acier. Consultez la fiche produit sur notre site Internet pour plus d'information.

A	70 mm
Matière	zamak

Poids (g)	167 g
B	26.6 mm
C	53 mm
S (diamètre trou)	4.6 mm
E (Charnon ou épaisseur)	16.1 mm
D (diamètre broche ou fil)	23
F (entraxe)	35 mm
G (pas des trous)	7 mm
H (hauteur ou départ trous)	9 mm
Finition	chromé satiné



X (cote charnière invisible 180°)	? 3.5 mm
Y	1.2 mm