



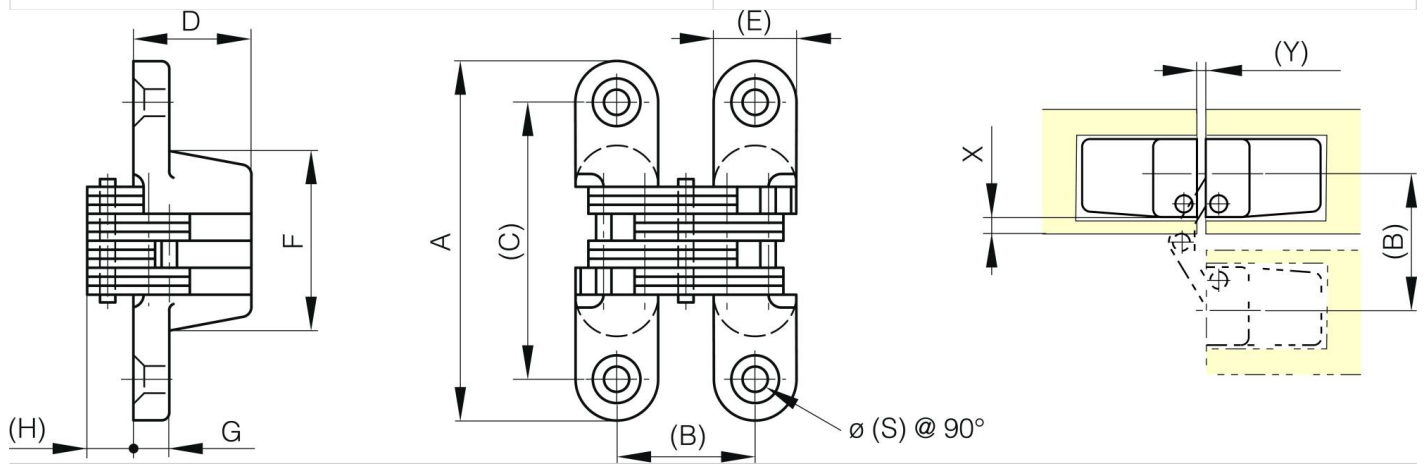
CHARNIÈRES INVISIBLES MULTI-BIELLETTES - OUVERTURE 180°

70-7-3540

Mécanisme : inox 303, inox 304 ou acier. Consultez la fiche produit sur notre site Internet pour plus d'information.

A	45 mm
Matière	zamak

Poids (g)	55 g
B	22.7 mm
C	32 mm
S (diamètre trou)	3.5 mm
E (Charnon ou épaisseur)	13 mm
D (diamètre broche ou fil)	18.5
F (entraxe)	19 mm
G (pas des trous)	5 mm
H (hauteur ou départ trous)	6 mm
Finition	chromé satiné



X (cote charnière invisible 180°)	? 3 mm
Y	0.8 mm