



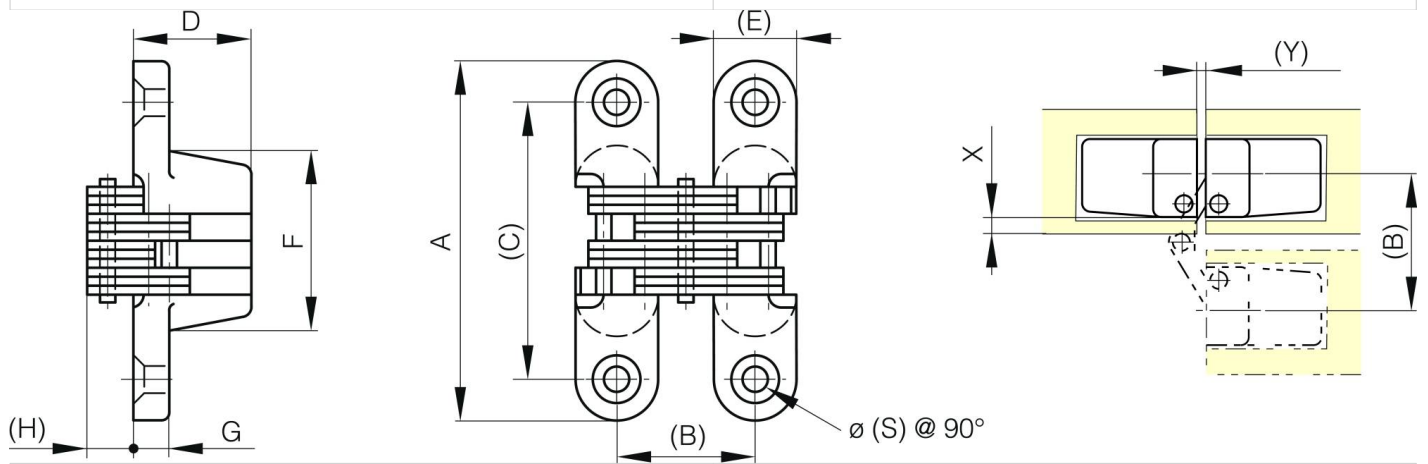
CHARNIÈRES INVISIBLES MULTI- BIELLETTES - OUVERTURE 180°

70-7-3539

Mécanisme : inox 303, inox 304 ou acier. Consultez la fiche produit sur notre site Internet pour plus d'information.

A	43 mm
Matière	zamak

Poids (g)	37 g
B	18 mm
C	32 mm
S (diamètre trou)	3.5 mm
E (Charnon ou épaisseur)	11 mm
D (diamètre broche ou fil)	13
F (entraxe)	22 mm
G (pas des trous)	5 mm
H (hauteur ou départ trous)	5 mm
Finition	chromé satiné



X (cote charnière invisible 180°)	? 2.3 mm
Y	0.8 mm