



## **SCHARNIERE FÜR UNSICHTBAREN ANSCHLAG MIT ÖFFNUNGSWINKEL 120° B**

**62-1-3756**

Version aus verzinktem Stahl: Kleine flache Seite aus Stahl roh.

Version aus Edelstahl: Kleine flache Seite aus Edelstahl.

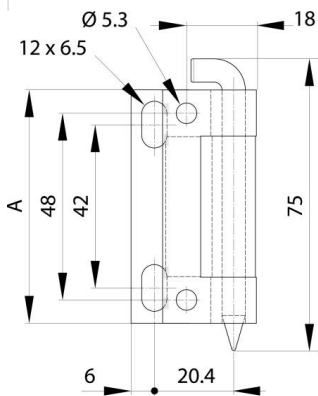
Stiftmaterial aus POM mit Ø 6 mm.

Für Stift mit Nut, optimale Verwendung von Sicherungsringen DIN 6799 RS4 oder O-Ring 99-7-3723 (Auf Anfrage).

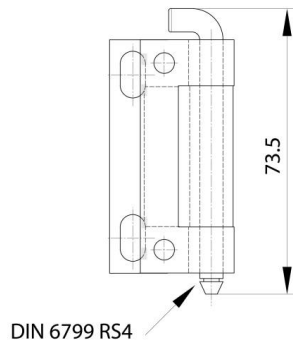
Hauptsächlich hergestellt aus Edelstahl, für eine vollständige Beschreibung der Materialien, bitte

kontaktieren Sie uns.

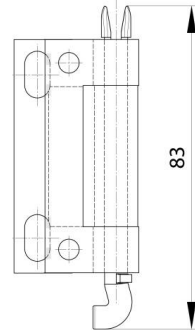
|                           |                             |
|---------------------------|-----------------------------|
| <b>A</b>                  | 60 mm                       |
| <b>Material</b>           | Edelstahl 1.4301            |
| <b>Gewicht (g)</b>        | 101 g                       |
| <b>C</b>                  | 2.5 mm                      |
| <b>D (Durchmesser)</b>    | 6                           |
| <b>Dekor</b>              | unbehandelt                 |
| <b>Material Stift</b>     | Stift aus Edelstahl 1.4301. |
| <b>Nouvelle référence</b> | NEW                         |



60-1-4032 & 62-1-3572



60-1-4033 & 62-1-3757



60-1-4034 & 62-1-3758

