



## **SCHARNIERE FÜR UNSICHTBAREN ANSCHLAG MIT ÖFFNUNGSWINKEL 120° A**

**60-1-4029**

Version aus verzinktem Stahl: Kleine flache Seite aus Stahl roh.

Version aus Edelstahl: Kleine flache Seite aus Edelstahl.

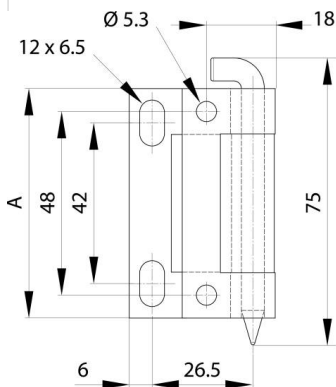
Stiftmaterial aus POM mit Ø 6 mm.

Für Stift mit Nut, optimale Verwendung von Sicherungsringen DIN 6799 RS4 oder O-Ring 99-7-3723 (Auf Anfrage).

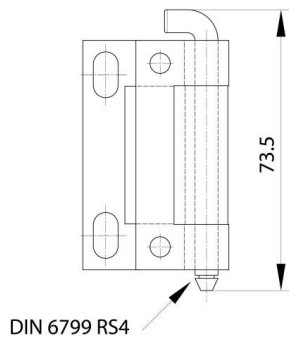
Hauptsächlich hergestellt aus Edelstahl, für eine vollständige Beschreibung der Materialien, bitte

kontaktieren Sie uns.

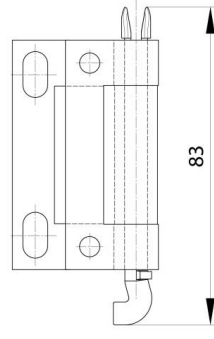
<b>A</b>	60 mm
<b>Material</b>	Stahl
<b>Gewicht (g)</b>	109 g
<b>C</b>	2.5 mm
<b>D (Durchmesser)</b>	6
<b>Dekor</b>	verzinkt
<b>Material Stift</b>	Stift verzinkt
<b>Nouvelle référence</b>	NEW



60-1-4029 & 62-1-3753



60-1-4030 & 62-1-3754



60-1-4031 & 62-1-3755

