



SCHARNIERE FÜR UNSICHTBAREN ANSCHLAG MIT ÖFFNUNGSWINKEL 120° A

62-1-3753

Version aus verzinktem Stahl: Kleine flache Seite aus Stahl roh.

Version aus Edelstahl: Kleine flache Seite aus Edelstahl.

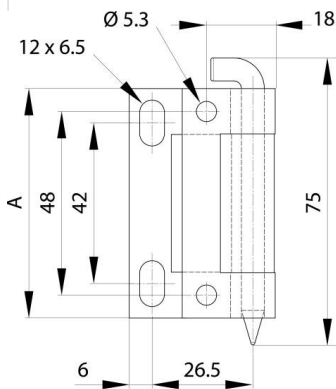
Stiftmaterial aus POM mit Ø 6 mm.

Für Stift mit Nut, optimale Verwendung von Sicherungsringen DIN 6799 RS4 oder O-Ring 99-7-3723 (Auf Anfrage).

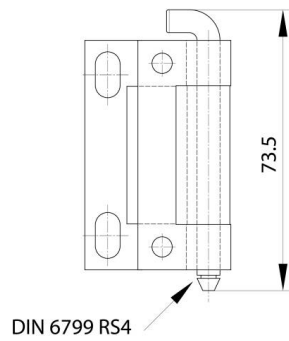
Hauptsächlich hergestellt aus Edelstahl, für eine vollständige Beschreibung der Materialien, bitte

kontaktieren Sie uns.

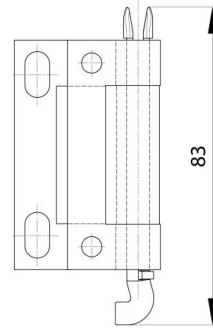
| | |
|---------------------------|-----------------------------|
| A | 60 mm |
| Material | Edelstahl 1.4301 |
| Gewicht (g) | 109 g |
| C | 2.5 mm |
| D (Durchmesser) | 6 |
| Dekor | unbehandelt |
| Material Stift | Stift aus Edelstahl 1.4301. |
| Nouvelle référence | NEW |



60-1-4029 & 62-1-3753



60-1-4030 & 62-1-3754



60-1-4031 & 62-1-3755

