

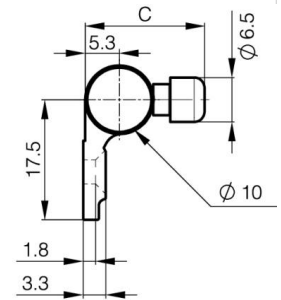
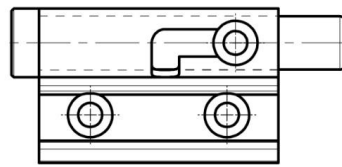
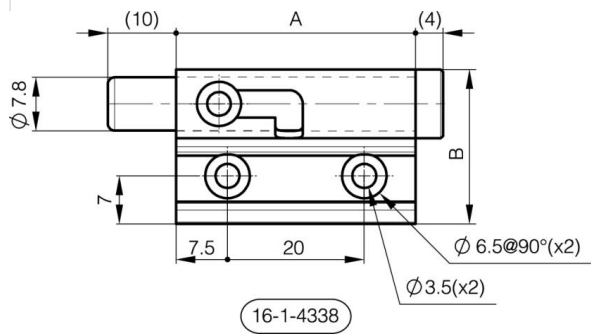


KLEINER ALUMINIUMRIEGEL MIT RÜCKSTELLFEDER - A

16-1-4339

Arretierung in geöffneter Position.
Korpus: Klar eloxiertes Aluminium.
Schaft und Griff: Rohaluminium.
Kappe: PE, schwarz.
Feder: Edelstahl.

A	35 mm
Ausführung	Typ 1
Material	Alu 6060 T5
Gewicht (g)	12 g
B	22.5 mm
C	18.2 mm
Dekor	eloxiert farblos
Nouvelle référence	NEW



16-1-4338

16-1-4339