



FITSCHBÄNDER MIT POLYMERBUCHSEN

14-7-3903

Scharnier geprüft nach EN1935: 2002 Klassen 13-14.

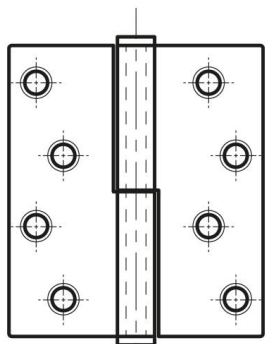
Empfohlen für Türgewichte bis 160 kg, jährliche Beanspruchung 200.000 Zyklen.

Türstärke: 44 mm bis 54 mm.

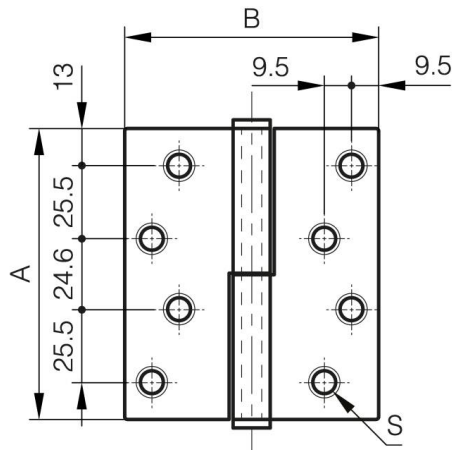
Ausführung Standardscharnier 52-7-4132.

A	101.6 mm
Ausführung	Typ 1

Material	Edelstahl 1.4301
Gewicht (g)	255 g
B	88.9 mm
C	3 mm
S (Lochdurchmesser)	8.5 mm
D (Durchmesser)	7
Dekor	satinpoliert
Nouvelle référence	NEW



52-7-3902



52-7-3903

