



ALUMINIUMPROFIL- SPANNFEDERSCHARNIERE 1,3 N.M - DURCHMESSER 13

72-1-4386

Drehmoment der Feder öffnend:

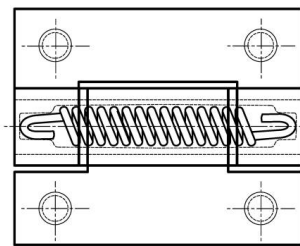
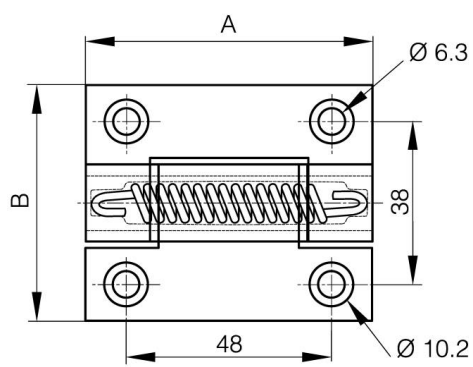
M(0°): 1,3 N.m / M(90°): 1,1 N.m / M(180°): 0,9 N.m

Drehmoment der Feder schließend:

M(0°): 0,5 N.m / M(90°): 0,7 N.m / M(180°): 1 N.m

Dieses Scharnierprofil existiert auch mit anderen integrierten Funktionen: als Drehmomentscharnier oder als Rastscharnier oder ohne Funktion.

A	67 mm
Ausführung	Feder schließend
Material	Alu 6060 T5
Gewicht (g)	67 g
B	55 mm
C	4.5 mm
D (Durchmesser)	13
Dekor	eloxiert blau
Nouvelle référence	NS



72-1-4320 & 72-1-4321
72-1-4327 & 72-1-4328

