



**ALUMINIUMPROFIL-  
SPANNFEDERSCHARNIERE 0,70 N.M -  
DURCHMESSER 13**

**72-1-4326**

Drehmoment der Feder öffnend:

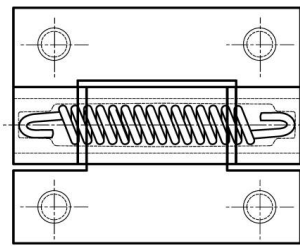
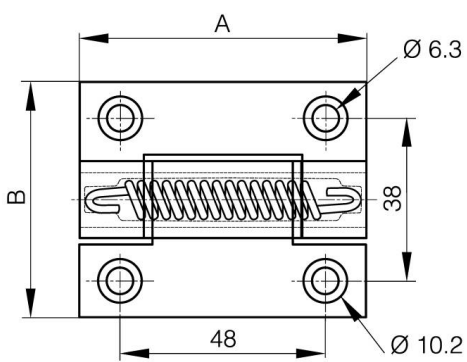
M(0°): 0,7 N.m / M(90°): 0,45 N.m / M(180°): 0,23 N.m

Drehmoment der Feder schließend:

M(0°): 0,23 N.m / M(90°): 0,45 N.m / M(180°): 0,7 N.m

Dieses Scharnierprofil existiert auch mit anderen integrierten Funktionen: als Drehmomentscharnier oder als Rastscharnier oder ohne Funktion.

<b>A</b>	67 mm
<b>Ausführung</b>	Feder öffnend / Auslieferung gerade / mit M6 Bolzen
<b>Material</b>	Alu 6060 T5
<b>Gewicht (g)</b>	85 g
<b>B</b>	55 mm
<b>C</b>	4.5 mm
<b>D (Durchmesser)</b>	13
<b>Dekor</b>	eloxiert schwarz
<b>Nouvelle référence</b>	NEW



72-1-4322 & 72-1-4325  
72-1-4326 & 72-1-4335

