



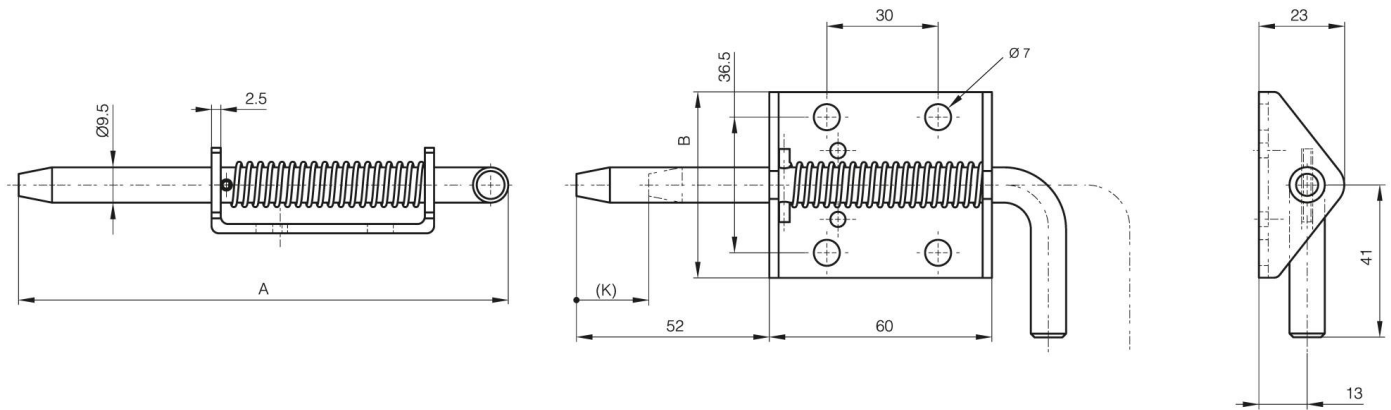
RIEGEL MIT RÜCKSTELLFEDER

16-1-9026

Keine Arretierung in geöffneter Position.
Verstärkte Ausführung.

A	132 mm
Ausführung	ohne Instrumente von Blockieren
Material	Stahl

Gewicht (g)	175 g
B	50 mm
Dekor	verzinkt



K	17 mm
----------	-------