



## **ALUMINIUMPROFIL- SPANNFEDERSCHARNIERE 1,3 N.M - DURCHMESSER 13**

**72-1-4222**

Drehmoment der Feder öffnend:

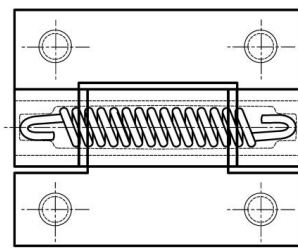
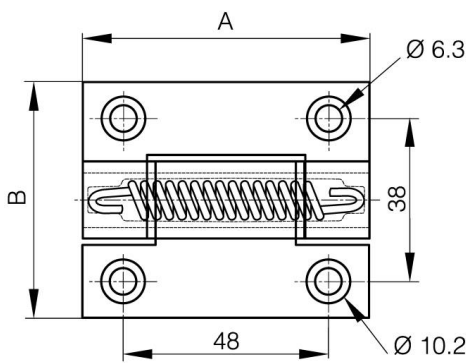
M(0°): 1,3 N.m / M(90°): 1,1 N.m / M(180°): 0,9 N.m

Drehmoment der Feder schließend:

M(0°): 0,5 N.m / M(90°): 0,7 N.m / M(180°): 1 N.m

Dieses Scharnierprofil existiert auch mit anderen integrierten Funktionen: als Drehmomentscharnier oder als Rastscharnier oder ohne Funktion.

<b>A</b>	67 mm
<b>Ausführung</b>	Feder öffnend
<b>Material</b>	Alu 6060 T5
<b>Gewicht (g)</b>	68 g
<b>B</b>	55 mm
<b>C</b>	4.5 mm
<b>D (Durchmesser)</b>	13
<b>Dekor</b>	eloxiert farblos



72-1-4320 & 72-1-4321  
72-1-4327 & 72-1-4328

