



## **SCHARNIERE FÜR DEN UNSICHTBAREN ANSCHLAG MIT HERAUSNEHMBAREM STIFT**

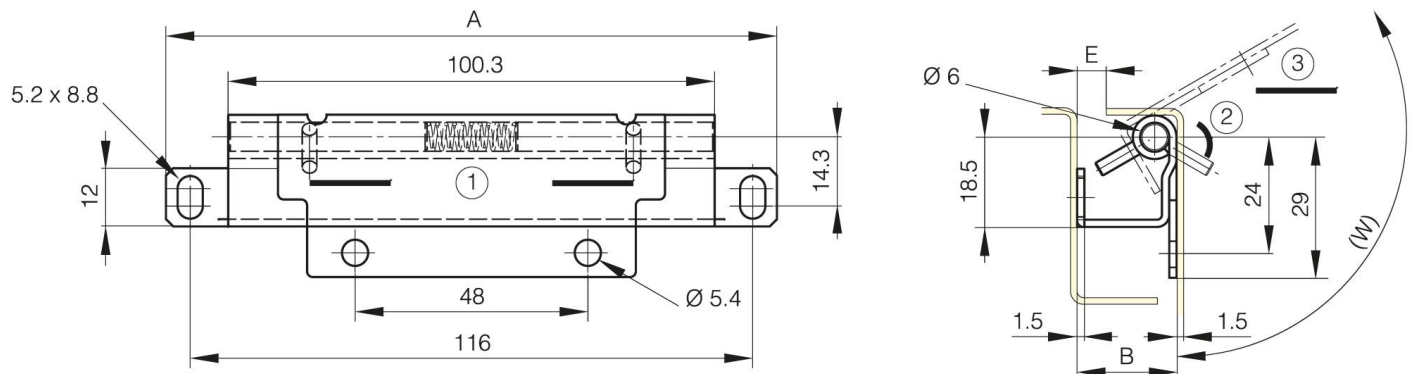
**62-1-9002**

Einfache Demontierbarkeit. Unverlierbarem Stift.

**A**

126 mm

<b>Material</b>	Edelstahl 1.4301
<b>Gewicht (g)</b>	105 g
<b>B</b>	23.9 mm
<b>E (Gelenkteile oder Dicke)</b>	4.5 mm
<b>Dekor</b>	unbehandelt



<b>W (Drehwinkel)</b>	112° Degré
-----------------------	------------