



SCHARNIERE FÜR DEN UNSICHTBAREN ANSCHLAG MIT HERAUSNEHMBAREM STIFT

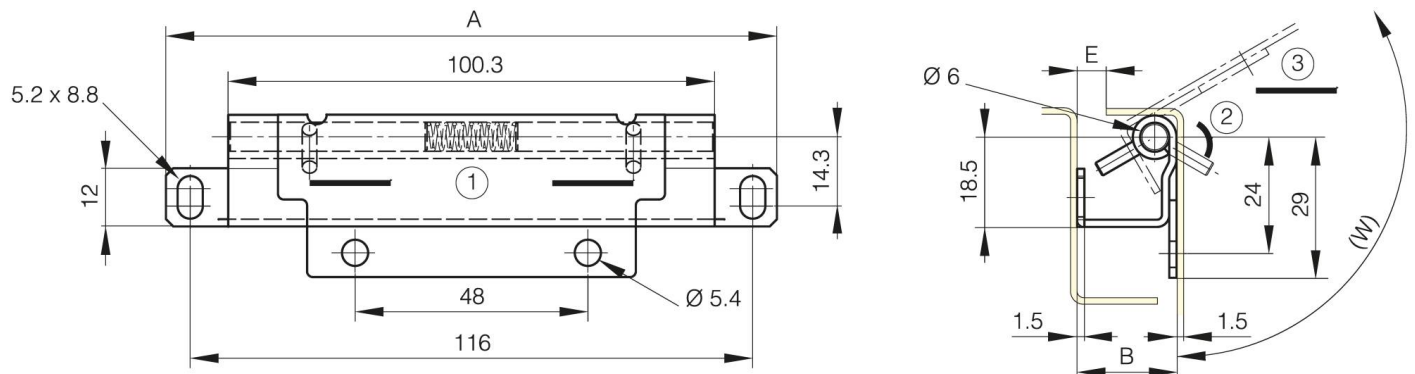
62-1-9001

Einfache Demontierbarkeit. Unverlierbarem Stift.

A

126 mm

Material	Edelstahl 1.4301
Gewicht (g)	102 g
B	20.5 mm
E (Gelenkteile oder Dicke)	4 mm
Dekor	unbehandelt



W (Drehwinkel)	117° Degré
-----------------------	------------