



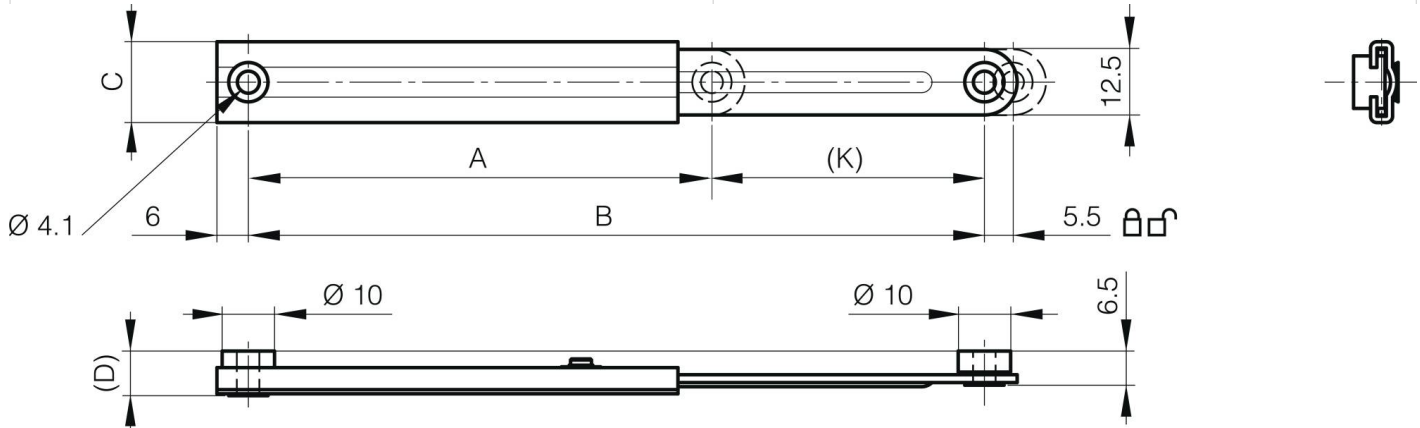
AUSZIEHBARE TELESKOP-STÜTZE MIT AUTOMATISCHER ENTRIEGELUNG - KLEINE ABMESSUNG

24-7-3577

Höchstbelastung: 6 kg.

Hauptsächlich hergestellt aus Edelstahl, für eine vollständige Beschreibung der Materialien, bitte kontaktieren Sie uns.

A	67 mm
Material	Edelstahl 1.4301
Gewicht (g)	10 g
B	100 mm
C	15.4 mm
D (Durchmesser)	8.8
Dekor	unbehandelt



K	32 mm
----------	-------