



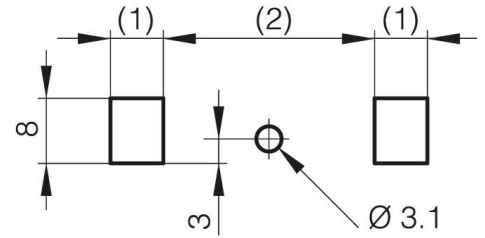
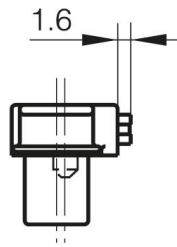
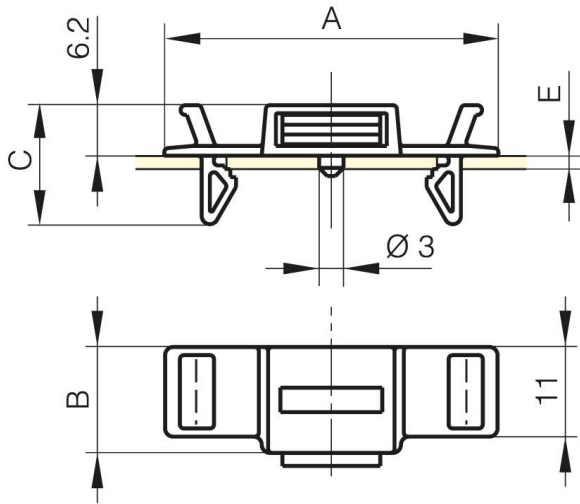
## **EINRAST-MAGNETRIEGEL OHNE SCHLIESSBLECH**

**16-7-4209**

Klemmriegel für Blechstärken 1,6 mm oder 2,6 mm.  
Die Einbauöffnungen variieren je nach Blechstärke (Zeichnung).  
Flexible Befestigungsteile als Einbauhilfe.

<b>A</b>	41 mm
----------	-------

<b>Material</b>	POM
<b>Gewicht (g)</b>	6 g
<b>B</b>	13 mm
<b>C</b>	14.6 mm
<b>Dekor</b>	schwarz



E	(1)	(2)
1.6	6.5	26.0
2.6	5.8	24.6