



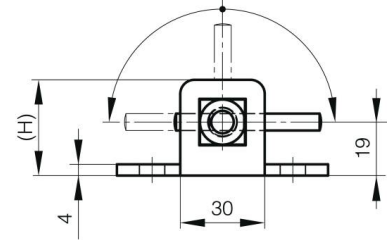
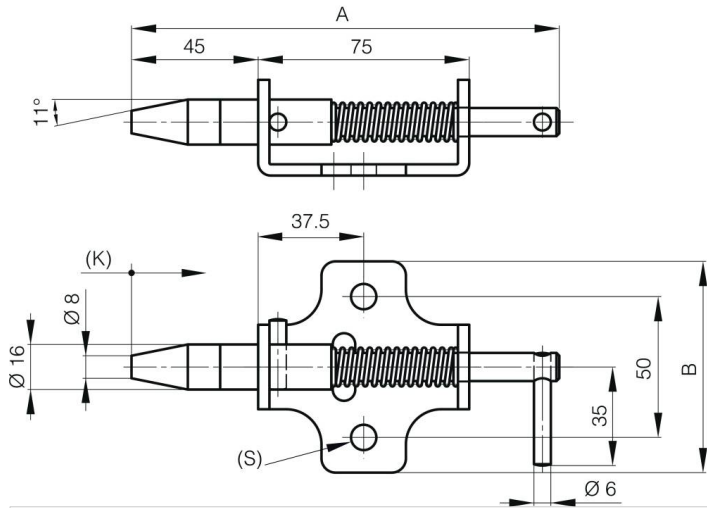
## **RIEGEL MIT ARRETIERUNG UND RÜCKSTELLFEDER A**

**16-1-4034**

Verstärkte Ausführung.  
Arretierung in geöffneter Position.

|                 |        |
|-----------------|--------|
| <b>A</b>        | 152 mm |
| <b>Material</b> | Stahl  |

|                                  |          |
|----------------------------------|----------|
| <b>Gewicht (g)</b>               | 340 g    |
| <b>B</b>                         | 75 mm    |
| <b>S (Lochdurchmesser)</b>       | 9 mm     |
| <b>H (Höhe oder Startlöcher)</b> | 34 mm    |
| <b>Dekor</b>                     | verzinkt |



|          |       |
|----------|-------|
| <b>K</b> | 20 mm |
|----------|-------|